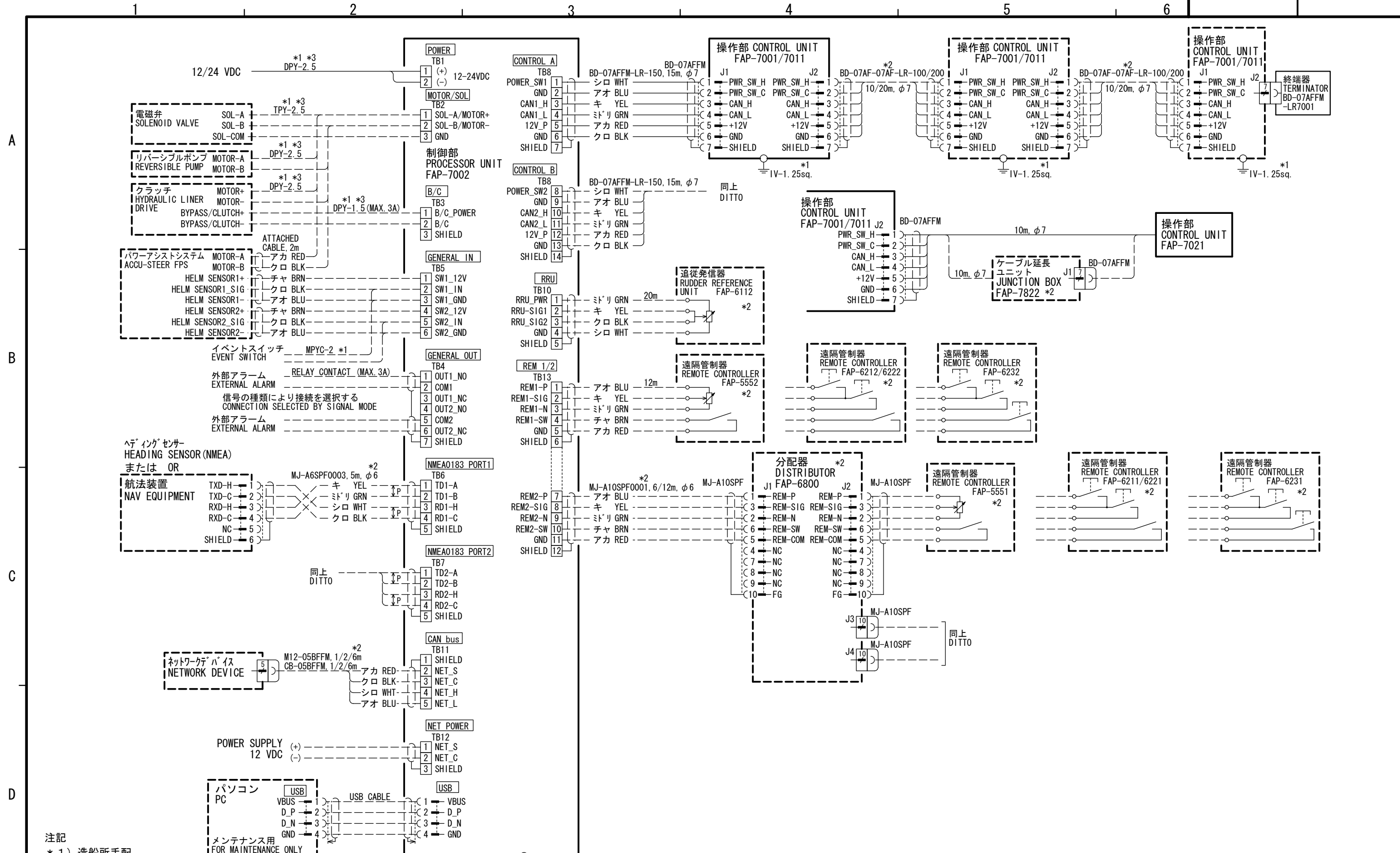


FURUNO



注記
 * 1) 造船所手配。
 * 2) オプション。
 * 3) ケーブル長さにより芯線の太さを変更する。

NOTE
 *1: SHIPYARD SUPPLY.
 *2: OPTION.
 *3: CHANGE THE CORE SIZE ACCORDING TO CABLE LENGTH.

DRAWN	7/Mar/2011 T. YAMASAKI	TITLE	NAVpilot-700/711/720
CHECKED	7/Mar/2011 H. MAKI	名称	オートパイロット
APPROVED	9/Mar/2011 Y. NISHIYAMA		相互結線図
SCALE	MASS kg	NAME	AUTOPILOT
DWG No.	C7272-C01- F	REF. No.	64-028-5001-0
		INTERCONNECTION DIAGRAM	