



GPS 17x NMEA 0183 HVS Installation Instructions

The Garmin GPS 17x NMEA 0183 HVS high-sensitivity GPS antenna provides position information over NMEA 0183. The GPS 17x NMEA 0183 HVS can be connected to a Garmin chartplotter or a NMEA 0183-compliant device.

The GPS 17x antenna must be properly installed according to the following instructions. You need the appropriate fasteners, tools, and mounts listed in each section. These items are available at most marine dealers. Always wear safety goggles, ear protection, and a dust mask when drilling, cutting, or sanding. When drilling or cutting, always check what is on the opposite side of the surface.

If you experience difficulty installing the unit, seek the assistance of a professional installer or contact Garmin Product Support by phone at 913/397.8200 or 800/800.1020. Go to www.garmin.com/support/ for more information. In Europe, contact Garmin (Europe) Ltd. at 44/0870.8501241.

WARNING: See the *Important Safety and Product Information* guide in the product box for product warnings and other important information.

Product Registration

Help us better support you by completing our online registration at www.garmin.com/registration/.

For future reference, write the serial number assigned to your GPS 17x in the space provided. It is located on a sticker on the back of the unit.

Serial number _____

Packing List and Accessories

Before installing your unit, confirm that your package includes the following items. If any parts are missing, contact your Garmin dealer immediately.

Standard Package

- GPS 17x Antenna
- Surface-mount bracket
- Pole-mount bracket
- Under-deck-mount bracket
- Mounting hardware (screws and adhesive pads)
- Power/data cable
- Installation instructions

Tools Needed

- Drill
- Drill bit—surface-mount pilot-holes (see table)
- Drill bit—3/4 in. (19 mm) pole-mount cable-hole
- Hole saw, 1 in. (25 mm)—surface-mount cable-hole
- Screwdriver—surface mount screws
- Center punch and hammer (to mark surface-mount pilot holes)
- Countersink bit (when mounting on fiberglass)
- Marine sealant (for some mounting options)

Material	Material Thickness (in.)	Material Thickness (mm)	Hole Size (in.)	Hole Size (mm)	Hole Size (Drill Number)
Aluminum alloy sheet metal	from 1/32 to 5/64	from 0.76 to 2.03	.128	3.25	30
	from 3/32 to 3/8	from 2.28 to 9.52	.147	3.73	26
Fiberglass—all thicknesses			.140	3.56	28
High Density Plastic—all thicknesses			.125	3.17	1/8
Plywood (resin impregnated)—Professional installation recommended			.144	3.66	27

Pilot Hole Size Table

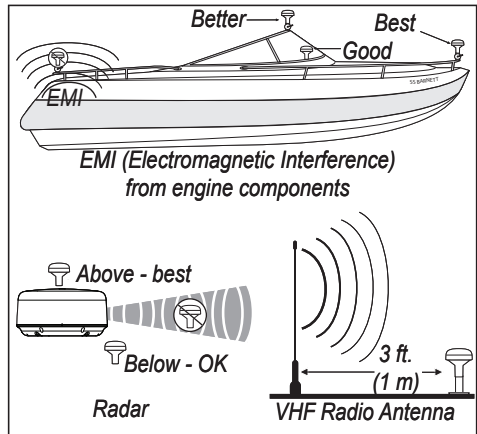
Step 1: Mount the GPS 17x Antenna

You can surface mount the GPS 17x antenna, attach it to a standard 1 in. OD pipe-threaded-pole marine mount (14 threads-per-inch—not included), or even install the antenna under fiberglass.

(14 threads-per-inch—not included), or even install the antenna under fiberglass.

Select a suitable location for the GPS 17x antenna on your boat. To ensure the best reception, mount the GPS 17x antenna in a location that has a clear, unobstructed view of the sky in all directions.

- Avoid mounting the GPS 17x antenna where it is shaded by the superstructure of the boat, a radome antenna, or mast.
 - On a sailboat, avoid mounting the GPS 17x antenna high on the mast, to prevent inaccurate speed readings caused by excessive heeling.
 - The GPS 17x antenna provides more-stable readings when located nearer to water level.
 - **Mount the GPS 17x antenna at least 3 ft. (1 m) away from (preferably above) the path of any radar beam or a VHF radio antenna.**
 - Temporarily secure the antenna in the preferred mounting location and test it for correct operation. If you experience interference with other electronics, try a different location.
- When you verify correct operation, permanently mount the antenna.



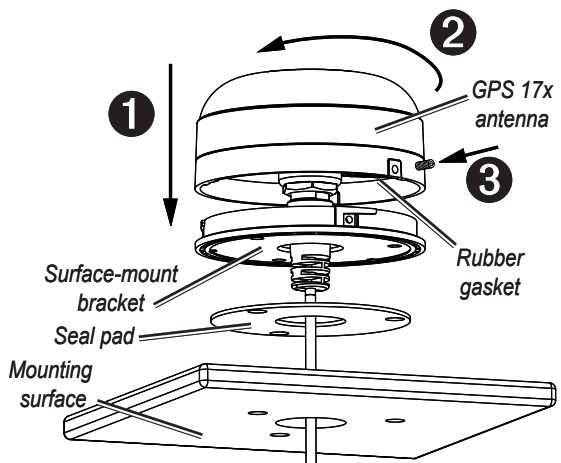
GPS 17x Placement Considerations

Surface-mounting the GPS 17x Antenna

1. Use the surface-mount bracket as your mounting template
 - Use the center punch to mark the three screw locations on the surface.
 - Use a pencil to trace the cable hole in the center of the bracket.
 - Set the surface-mount bracket aside. Do not drill through the surface-mount bracket.
2. Select the appropriate drill bit for your mounting surface using the drill bit table ([page 1](#)), and drill the three pilot holes.

NOTE: If you are mounting the GPS 17x on fiberglass, it is recommended to use a countersink bit to drill a clearance counterbore through the top gelcoat layer (but no deeper). This will help to avoid cracking in the gelcoat layer when the screws are tightened.

3. Use a 1 in. (25 mm) hole saw to cut the cable hole in the center.
4. Place the seal pad on the bottom of the surface-mount bracket. Make sure that the screw holes align.
5. Use the included M4 screws to attach the surface-mount bracket to the mounting surface.
6. Route the power/data cable through the 1 in. cable hole and connect it to the GPS 17x.
7. Make sure the large gasket is in place on the bottom of the GPS 17x antenna, place the antenna on the surface-mount bracket **1**, and twist it clockwise to lock it in place **2**.
8. Secure the antenna to the mounting bracket with the included M3 set screw **3**.
9. Route the power/data cable away from sources of electronic interference, and connect it to power and a NMEA 0183-compliant device. ([Page 4](#))

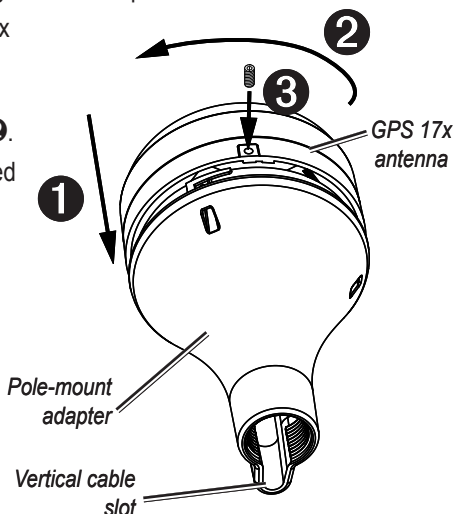


Pole Mounting the GPS 17x Antenna

With the pole-mount adapter attached to the GPS 17x, you can install the GPS 17x on a standard 1 in. OD pipe-threaded-pole marine mount (14 threads per inch—not included). You can run the power/data cable through the pole or outside the pole.

To mount the GPS 17x with the cable run outside the pole:

1. Route the power/data drop cable through the pole-mount adapter, and place the cable in the vertical slot along the base of the pole-mount adapter.
2. Thread the pole-mount adapter onto a standard 1 in. OD pipe-threaded-pole marine mount (14 threads per inch—not included). Do not overtighten the adapter.
3. Connect the power/data drop cable to the GPS 17x antenna.
4. Place the GPS 17x antenna on the pole-mount adapter **1** and twist it clockwise to lock it in place **2**.
5. Secure the antenna to the adapter with the included M3 set screw **3**.
6. (Optional) With the GPS 17x installed on the pole mount, fill the remaining gap in the vertical cable slot with a marine sealant.
7. Attach the marine mount to the boat if it is not already attached.
8. Route the cable away from sources of electronic interference, and connect it to power and a NMEA 0183-compliant device ([page 4](#)).



To mount the GPS 17x with the cable run through the pole:

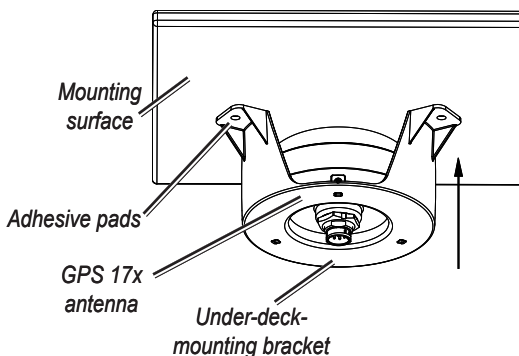
1. Position a standard 1 in. OD pipe-threaded-pole marine mount (14 threads per inch—not included) in the preferred location, and mark the approximate center of the pole.
2. Drill a hole using a $\frac{3}{4}$ in. (19 mm) drill bit for the cable to pass through.
3. Fasten the marine mount to the boat.
4. Thread the pole-mount adapter onto the pole. Do not overtighten the adapter.
5. Route the power/data drop cable through the pole and connect it to the GPS 17x antenna.
6. Place the GPS 17x antenna on the pole-mount adapter **1** and twist it clockwise to lock it in place **2**.
7. Secure the antenna to the adapter with the included M3 set screw **3**.
8. (Optional) With the GPS 17x installed on the pole mount, fill the vertical cable slot with a marine sealant.
9. Route the cable away from sources of electronic interference, and connect it to power and a NMEA 0183-compliant device ([page 4](#)).

Under-deck-mounting the GPS 17x Antenna

The GPS 17x can be mounted under a fiberglass surface with the included adhesive pads. The GPS 17x will not acquire satellite signals through metal—you can only use the under-deck mount under a fiberglass surface.

1. Determine the location on the fiberglass surface where you want to mount the GPS 17x.
2. Place the adhesive pads on the under-deck mounting bracket.

There are holes in the under-deck mounting bracket that can be used to secure the under-deck mount to the mounting surface with screws. Garmin does not recommend attaching the under-deck mounting bracket to the surface with screws, because of the likelihood that screws will extend beyond the top of the mounting surface. If you choose to use screws, do so with extreme care.

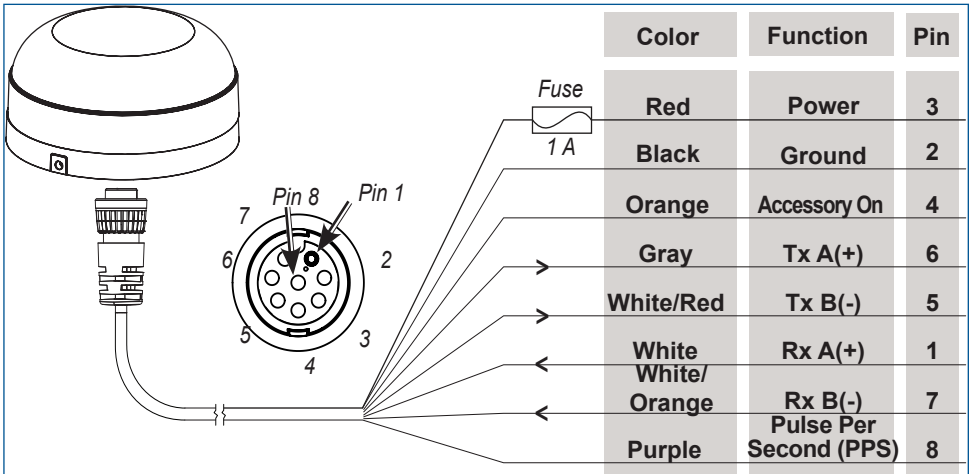


3. Place the GPS 17x in the under-deck mounting bracket.
4. Adhere the under-deck mounting bracket to the mounting surface.
5. Connect the NMEA 2000 drop cable to the GPS 17x. Route the cable away from sources of electronic interference, and connect it to power and a NMEA 0183-compliant device (page 4).

Step 2: Connect the GPS 17x to Power and a NMEA 0183-compliant device

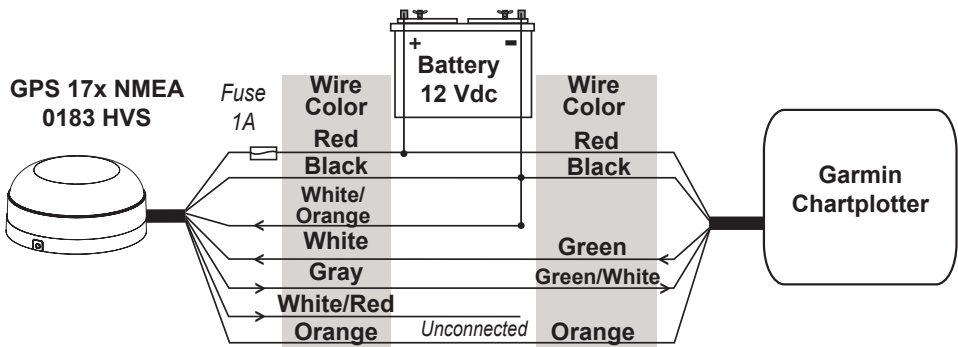
The GPS 17x NMEA 0183 HVS must be connected to power. Use the diagrams to correctly wire the GPS 17x. In the diagrams, Tx = transmit, and Rx = receive.

You can connect up to three NMEA 0183-compliant devices to receive data from one GPS 17x NMEA 0183 HVS antenna.

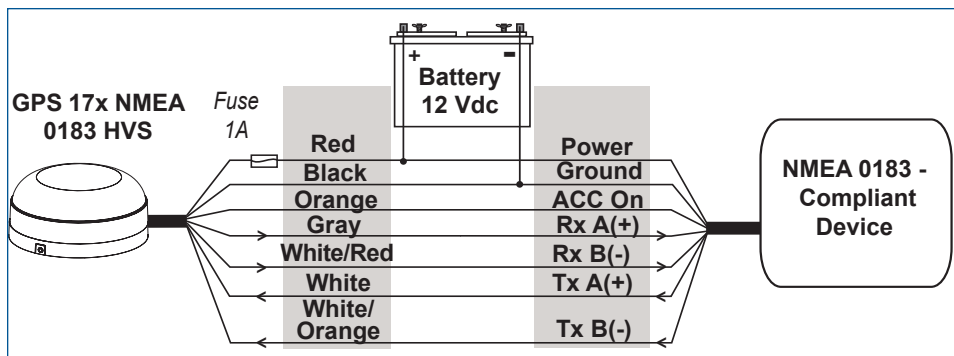


GPS 17x NMEA 0183 HVS Power/Data Cable

Examples



GPS 17x NMEA 0183 HVS Wired to a Garmin Chartplotter



GPS 17x NMEA 0183 HVS Wired for Two-Way Communication

Exceptions:

- If your NMEA 0183-compliant device has only one receiving wire (Rx), connect it to the gray wire (Tx/A) from the GPS 17x antenna, and leave the white/red wire (Tx/B) from the antenna unconnected.
- If your NMEA 0183-compliant device has only one transmitting wire (Tx), connect it to the white wire (Rx/A) from the GPS 17x antenna, and connect the white/orange wire (Rx/B) to ground.



NOTE: The orange (accessory on) wire is used when wiring the GPS 17x to a Garmin chartplotter, or other NMEA 0183 device that has a defined accessory signal wire. If you are wiring the GPS 17x to a device that does not have an accessory signal wire, the orange wire from the GPS 17x should be connected to ground.



CAUTION: If you are wiring the GPS 17x to a device that does not have an accessory signal wire, connect the GPS 17x power wire to the ignition or install an in-line switch. The GPS 17x can drain the battery of the boat if it is not switched.

Step 3: Update Your Chartplotter

To ensure compatibility with the GPS 17x, upgrade your Garmin chartplotter with the latest software. For more information, visit www.garmin.com.

Specifications

Physical

Dimensions: 3 ¹⁹/₃₂ in. (91.6 mm) Diameter ×
1 ¹⁵/₁₆ in. (49.5 mm) High

Weight: 7.1 oz. (201 g)

Power/data cable: 30 ft. (9.14 m)

Temperature range: -22°F (-30°C) to
176°F (80°C)

Case Material: Fully gasketed, high-
impact plastic alloy,
waterproof to IEC 529
IPX7 standards

Power

Power input source: 8–33 Vdc unregulated

Input current: 40 mA at 12 Vdc

Accuracy

GPS: <33 ft. (10 m) 95% typical

DGPS: 10–16 ft. (3–5 m) 95% typical
(WAAS/EGNOS accuracy.)

Velocity: 0.05 meter/sec steady state

Declaration of Conformity (DoC)

Hereby, Garmin, declares that this GPS 17x is in compliance with the essential requirements and other relevant provisions of Directive 1999/5/EC.

To view the full Declaration of Conformity, see the Garmin Web site for your Garmin product: www.garmin.com/products/gps17x/. Click **Manuals**, and then select the **Declaration of Conformity** link.



Software License Agreement

BY USING THE GPS 17x, YOU AGREE TO BE BOUND BY THE TERMS AND CONDITIONS OF THE FOLLOWING SOFTWARE LICENSE AGREEMENT. PLEASE READ THIS AGREEMENT CAREFULLY.

Garmin grants you a limited license to use the software embedded in this device (the “Software”) in binary executable form in the normal operation of the product. Title, ownership rights, and intellectual property rights in and to the Software remain in Garmin.

You acknowledge that the Software is the property of Garmin and is protected under the United States of America copyright laws and international copyright treaties. You further acknowledge that the structure, organization, and code of the Software are valuable trade secrets of Garmin and that the Software in source code form remains a valuable trade secret of Garmin. You agree not to decompile, disassemble, modify, reverse assemble, reverse engineer, or reduce to human readable form the Software or any part thereof or create any derivative works based on the Software. You agree not to export or re-export the Software to any country in violation of the export control laws of the United States of America.



© 2008 Garmin Ltd. or its subsidiaries

Garmin International, Inc.
1200 East 151st Street, Olathe, Kansas 66062, USA

Garmin (Europe) Ltd.
Liberty House, Hounslow Business Park, Southampton, Hampshire, SO40 9RB UK

Garmin Corporation
No. 68, Jangshu 2nd Road, Shijr, Taipei County, Taiwan

www.garmin.com

Part Number 190-00885-90 Rev. B

Instructions d'installation de l'antenne GPS 17x NMEA 0183 HVS

L'antenne GPS haute sensibilité Garmin GPS 17x NMEA 0183 HVS fournit des informations sur la position via NMEA 0183. L'antenne GPS 17x NMEA 0183 HVS peut être reliée à un traceur Garmin ou à un périphérique NMEA 0183.

L'antenne GPS 17x doit être correctement installée conformément aux instructions qui suivent. Pour ce faire, munissez-vous des attaches, des outils et des supports de fixation spécifiés à chaque section. Ces articles sont disponibles auprès de la plupart des revendeurs de produits marins. Portez toujours des lunettes de protection, un équipement antibruit et un masque antipoussière, lorsque vous percez, coupez ou poncez. Lorsque vous percez ou coupez, commencez toujours par vérifier la nature de la face opposée de l'élément.

En cas de difficultés lors de l'installation de l'appareil, demandez l'assistance d'un installateur professionnel ou contactez le service d'assistance produit de Garmin en appelant le 913 397 8200 ou le 800 800 1020. Consultez le site www.garmin.com/support/ pour obtenir de plus amples informations. En Europe, contactez Garmin (Europe) Ltd. au +44/0870.8501241.

AVERTISSEMENT : consultez le guide *Informations importantes sur le produit et la sécurité* inclus dans l'emballage, pour des avertissements et autres informations sur le produit.

Enregistrement du produit

Aidez-nous à mieux vous servir en remplissant notre formulaire d'enregistrement en ligne à l'adresse www.garmin.com/registration/.

Inscrivez le numéro de série associé à l'antenne GPS 17x dans la zone prévue à cet effet afin de pouvoir vous y reporter ultérieurement. Il figure sur un autocollant apposé à l'arrière de l'appareil.

Numéro de série _____

Liste des éléments fournis et accessoires

Avant d'installer l'appareil, vérifiez que l'emballage contient les éléments suivants. S'il manque certaines pièces, contactez immédiatement votre revendeur Garmin.

Contenu de l'emballage standard

- Antenne GPS 17x
- Support de fixation sur surface
- Support de fixation sur poteau
- Support de fixation sous le pont
- Matériel de montage (vis et tampons adhésifs)
- Câble d'alimentation/de données
- Instructions d'installation

Outils requis

- Perceuse
- Foret - trous d'implantation pour la fixation sur surface (voir tableau)
- Foret de 19 mm - trou de câble pour la fixation sur poteau
- Scie-cloche de 25 mm - trou de câble pour la fixation sur surface
- Tournevis - vis pour fixation sur surface
- Pointeau et marteau (pour marquer les trous d'implantation pour la fixation sur surface)
- Foret alésoir (pour montage sur fibre de verre)
- Mastic d'étanchéité (pour certaines options de montage)

Matériau	Épaisseur du matériau (mm)	Taille de l'orifice (mm)	Taille de l'orifice (numéro de foret)
Tôle en alliage d'aluminium	de 0,76 à 2,03	3,25	30
	de 2,28 à 9,52	3,73	26
Fibre de verre - toutes épaisseurs		3,56	28
Plastique haute densité - toutes épaisseurs		3,17	1/8
Contreplaqué (imprégné de résine) - Installation par un professionnel recommandée		3,66	27

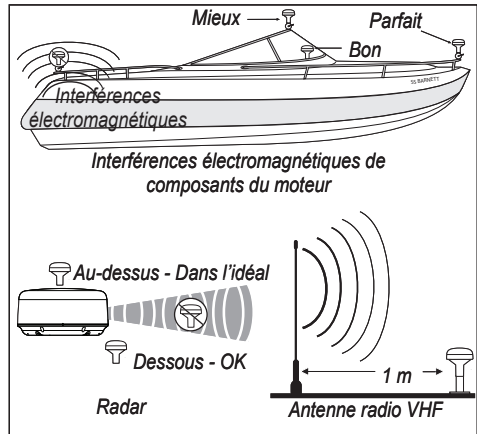
Tableau des tailles de trou d'implantation

Etape 1 : montage de l'antenne GPS 17x

Vous pouvez monter l'antenne GPS 17x sur une surface, la fixer à un montage pour bateau standard constitué d'un poteau fileté tubulaire d'une dimension extérieure de 25 mm (14 filetages par section de 25 mm - tige non fournie) ou l'installer sous de la fibre de verre.

Choisissez un emplacement adapté à l'installation de l'antenne GPS 17x sur votre bateau. Pour assurer la meilleure réception possible, montez l'antenne GPS 17x à un endroit offrant une vue du ciel dégagée.

- Evitez de l'installer à l'ombre de l'une des structures du bateau, d'un radôme ou d'un mât.
- Sur bateau de pêche, évitez d'installer l'antenne GPS 17x trop haut sur le mât pour ne pas entraîner de relevés de vitesse inexacts.
- L'antenne GPS 17x assure des relevés plus stables, lorsqu'elle est placée plus près de la surface de l'eau.
- **Installez l'antenne GPS 17x à une distance d'au moins 1 m et de préférence au-dessus de la portée d'un faisceau radar ou d'une antenne radio VHF.**
- Fixez l'antenne temporairement à son emplacement d'installation et testez son fonctionnement. Si vous constatez une interférence d'autres appareils électroniques, essayez un emplacement différent. Lorsque le fonctionnement est correct, montez l'antenne à cet emplacement définitif.



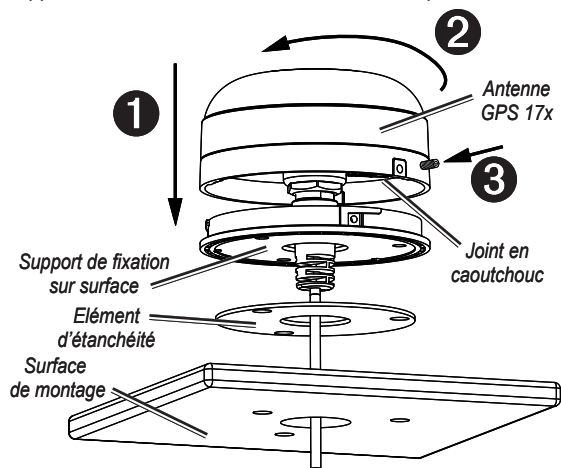
Positionnement de l'antenne GPS 17x

Fixation sur surface de l'antenne GPS 17x

1. Utilisez le support de fixation sur surface comme modèle de montage.
 - Utilisez le pointeau pour marquer les emplacements des vis sur la surface.
 - Utilisez un crayon pour tracer le trou du câble au centre du support.
 - Mettez de côté le support de fixation sur surface. Ne percez pas à travers le support de fixation sur surface.
2. Choisissez le foret adapté à votre surface de montage à l'aide du tableau des forets ([page 7](#)) et percez les trois trous d'implantation.

REMARQUE : si vous montez l'antenne GPS 17x sur de la fibre de verre, il est recommandé d'utiliser un foret alésé pour percer un trou contre-alésé dans la couche supérieure plastifiée (sans percer plus profond), ce afin d'éviter que la couche plastifiée ne se fissure lorsque les vis seront mises en place.

3. Utilisez une scie-cloche de 25 mm pour découper l'orifice du câble au centre.
4. Placez le tampon d'étanchéité au bas du support de fixation sur surface. Assurez-vous que les trous des vis sont alignés.
5. Utilisez les vis M4 fournies pour fixer le support de fixation sur la surface de montage.
6. Passez le câble d'alimentation/de données dans le trou de câble de 25 mm et branchez-le à l'antenne GPS 17x.
7. Assurez-vous que le grand joint est fixé au bas de l'antenne GPS 17x, placez l'antenne sur le support de montage sur surface **1** et tournez-la dans le sens des aiguilles d'une montre pour la bloquer **2**.
8. Fixez l'antenne au support de fixation à l'aide de la vis M3 fournie **3**.
9. Acheminez le câble d'alimentation/de données à distance des sources d'interférences électroniques et branchez-le à une source d'alimentation et à un périphérique NMEA 0183. ([Page 10](#))

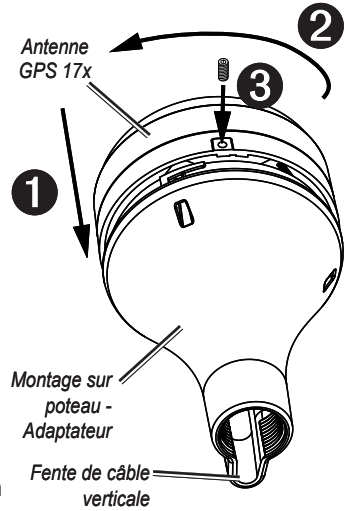


Fixation sur poteau de l'antenne GPS 17x

Utilisez l'adaptateur de fixation sur poteau de l'antenne GPS 17x pour l'installer sur un montage pour bateau standard constitué d'un poteau fileté tubulaire d'une dimension extérieure de 25 mm (14 filetages par section de 25 mm - tige non fournie). Vous pouvez faire passer le câble d'alimentation/de données dans le poteau ou à l'extérieur de celui-ci.

Pour monter l'antenne GPS 17x en faisant passer le câble à l'extérieur du poteau :

1. Passez le câble de dérivation d'alimentation/de données dans l'adaptateur de fixation sur poteau, puis placez-le dans la fente verticale, le long de la base de l'adaptateur.
2. Vissez l'adaptateur de fixation sur poteau sur un montage pour bateau standard constitué d'un poteau fileté tubulaire d'une dimension extérieure de 25 mm (14 filetages par section de 25 mm - tige non fournie). Ne serrez pas l'adaptateur outre mesure.
3. Branchez le câble de dérivation d'alimentation/de données à l'antenne GPS 17x.
4. Placez l'antenne GPS 17x sur l'adaptateur de fixation sur poteau ❶ et tournez-la dans le sens des aiguilles d'une montre pour la bloquer ❷.
5. Fixez l'antenne à l'adaptateur à l'aide de la vis M3 fournie ❸.
6. (Facultatif) Une fois l'antenne GPS 17x installée sur le poteau, comblez l'écart autour de la fente verticale du câble à l'aide d'un mastic d'étanchéité.
7. Fixez le montage pour bateau au bateau, si ce n'est déjà fait.
8. Eloignez le câble des sources d'interférences électroniques et branchez-le à une source d'alimentation et à un périphérique NMEA 0183 (page 10).



Pour monter l'antenne GPS 17x en faisant passer le câble dans le poteau :

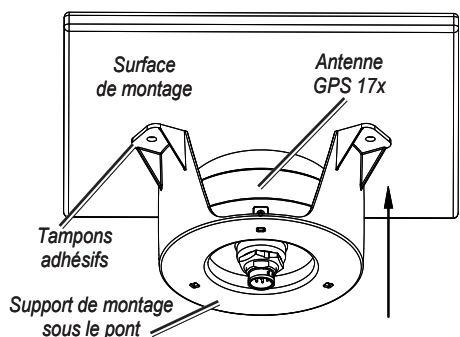
1. Placez un montage pour bateau standard constitué d'un poteau fileté tubulaire d'une dimension extérieure de 25 mm (14 filetages par section de 25 mm - tige non fournie) à l'emplacement désiré, puis marquez le centre approximatif du poteau.
2. Percez un trou à l'aide d'un foret de 19 mm pour y acheminer le câble.
3. Fixez le montage pour bateau au bateau.
4. Vissez l'adaptateur de fixation sur poteau au poteau. Ne serrez pas l'adaptateur outre mesure.
5. Acheminez le câble de dérivation d'alimentation/de données à l'intérieur du poteau, puis branchez-le à l'antenne GPS 17x.
6. Placez l'antenne GPS 17x sur l'adaptateur de fixation sur poteau ❶ et tournez-la dans le sens des aiguilles d'une montre pour la bloquer ❷.
7. Fixez l'antenne à l'adaptateur à l'aide de la vis M3 fournie ❸.
8. (Facultatif) Une fois l'antenne GPS 17x installée sur le poteau, comblez la fente verticale du câble à l'aide d'un mastic d'étanchéité.
9. Eloignez le câble des sources d'interférences électroniques et branchez-le à une source d'alimentation et à un périphérique NMEA 0183 (page 10).

Fixation de l'antenne GPS 17x sous le pont

L'antenne GPS 17x peut être montée sous une surface en fibre de verre au moyen des tampons adhésifs fournis. L'antenne GPS 17x n'acquiert pas de signaux satellite à travers le métal ; vous ne pouvez utiliser la fixation sous le pont qu'à travers une surface en fibre de verre.

1. Déterminez l'emplacement où vous souhaitez monter l'antenne GPS 17x sur la surface en fibre de verre.
2. Placez les tampons adhésifs sur le support de fixation sous le pont.

Le support de fixation sous le pont comporte des trous permettant de le visser sur la surface de montage. Garmin vous déconseille de visser le support de fixation sous le pont sur la surface, les vis risquant de dépasser de la partie supérieure de la surface de montage. Si vous décidez d'utiliser des vis, procédez avec précaution.

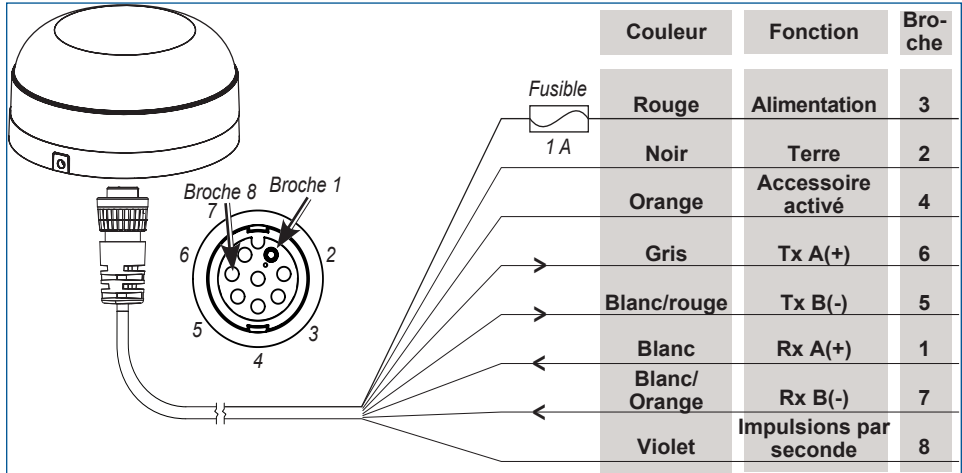


- Placez l'antenne GPS 17x dans le support de fixation sous le pont.
- Faites adhérer le support de fixation sous le pont sur la surface de montage.
- Branchez le câble de dérivation NMEA 2000 à l'antenne GPS 17x. Acheminez le câble à distance des sources d'interférences électroniques et branchez-le à une source d'alimentation et à un périphérique NMEA 0183 (page 10).

Etape 2 : connexion de l'antenne GPS 17x à une source d'alimentation et à un périphérique NMEA 0183

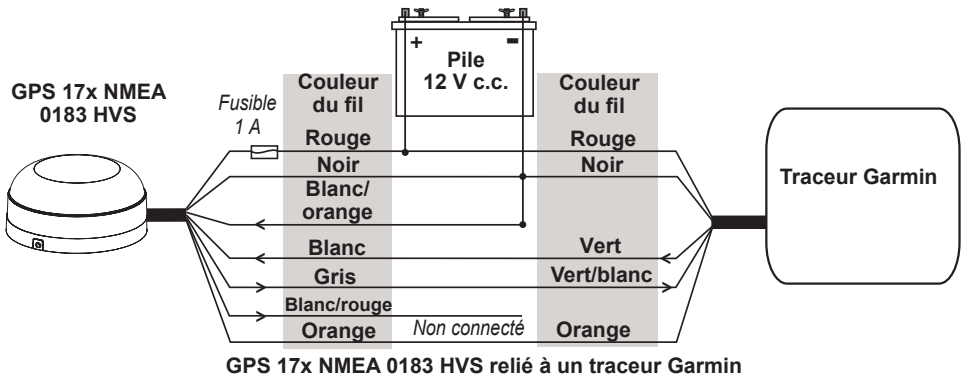
L'antenne GPS 17x NMEA 0183 HVS doit être reliée à une source d'alimentation. Aidez-vous des schémas pour raccorder correctement l'antenne GPS 17x. Sur les schémas, Tx = émission et Rx = réception.

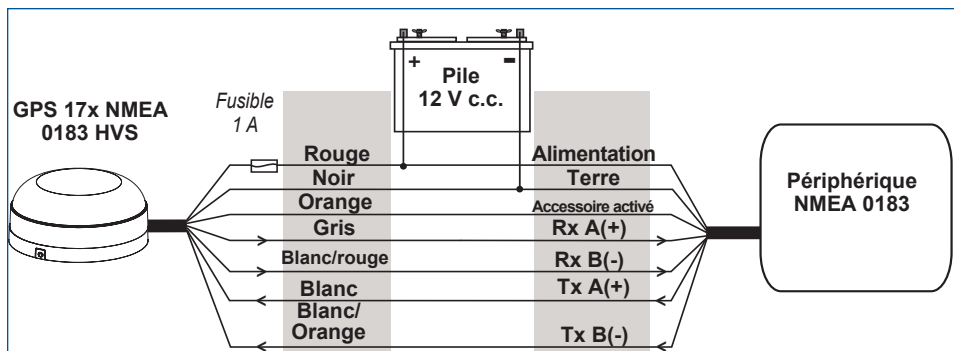
Vous pouvez connecter jusqu'à trois périphériques NMEA 0183 pour recevoir les données d'une antenne GPS 17x NMEA 0183 HVS.



Câble d'alimentation/de données GPS 17x NMEA 0183 HVS

Exemples





GPS 17x NMEA 0183 HVS câblé pour une communication bidirectionnelle

Exceptions :

- Si votre périphérique NMEA 0183 dispose d'un seul fil de réception (Rx), branchez-le au fil gris (Tx/A) de l'antenne GPS 17x et ne branchez pas le fil blanc/rouge (Tx/B) de l'antenne.
- Si votre périphérique NMEA 0183 dispose d'un seul fil d'émission (Tx), branchez-le au fil blanc (Rx/A) de l'antenne GPS 17x et reliez le fil blanc/orange (Rx/B) à la terre.



REMARQUE : le fil orange (accessoire activé) permet de raccorder l'antenne GPS 17x à un traceur Garmin ou tout autre périphérique NMEA 0183 non équipé d'un fil d'interface pour accessoire. Si vous raccordez l'antenne GPS 17x à un périphérique non équipé d'un fil d'interface pour accessoire, le fil orange de l'antenne GPS 17x doit être relié à la terre.



ATTENTION : si vous raccordez l'antenne GPS 17x à un périphérique non équipé d'un fil d'interface pour accessoire, branchez le fil d'alimentation de l'antenne GPS 17x à l'allumage ou installez un commutateur en ligne. L'antenne GPS 17x risque d'entraîner le déchargement de la batterie du bateau si elle n'est pas commutée.

Etape 3 : mise à niveau du traceur

Pour garantir sa compatibilité avec l'antenne GPS 17x, mettez à niveau votre traceur Garmin avec la dernière version du logiciel. Pour plus d'informations, consultez www.garmin.com.

Caractéristiques techniques

Caractéristiques physiques

Dimensions : 91,6 mm Diamètre
× 49,5 mm Hauteur

Poids : 201 g

Câble d'alimentation/de données : 9,14 m

Plage de températures : -30 °C à 80 °C

Boîtier : alliage plastique résistant aux chocs hermétiquement fermé, étanche conformément aux normes CEI 529 IPX7

Marche/Arrêt

Alimentation en entrée : 8–33 V c.c. non régulé

Courant en entrée : 40 mA à 12 V c.c.

Précision

GPS : 10 m, 95 % standard

GPS différentiel : 3–5 m, 95 % standard
(Précision WAAS/
EGNOS.)

Vélocité : 0,05 m/s à l'état stable

Déclaration de conformité

Par la présente, Garmin déclare que l'antenne GPS 17x est conforme aux principales exigences et autres clauses pertinentes de la directive européenne 1999/5/EC.

Pour prendre connaissance de l'intégralité de la déclaration de conformité relative à votre produit Garmin, visitez le site Web de Garmin à l'adresse suivante :

www.garmin.com/products/gps17x/. Cliquez sur **Manuals (Manuels)**, puis sélectionnez **Declaration of Conformity (Déclaration de conformité)**.



Contrat de licence du logiciel

EN UTILISANT L'ANTENNE GPS 17x, VOUS ACCEPTEZ D'ÊTRE LIÉ PAR LES TERMES ET LES CONDITIONS DU CONTRAT DE LICENCE SUIVANT. LISEZ ATTENTIVEMENT CE CONTRAT DE LICENCE.

Garmin concède une licence limitée pour l'utilisation du logiciel intégré à cet appareil (le « Logiciel ») sous la forme d'un programme binaire exécutable dans le cadre du fonctionnement normal du produit. Tout titre, droit de propriété ou droit de propriété intellectuelle dans et concernant le Logiciel est la propriété de Garmin.

Vous reconnaissez que le Logiciel est la propriété de Garmin et est protégé par les lois en vigueur aux Etats-Unis d'Amérique et les traités internationaux relatifs au copyright. Vous reconnaissez également que la structure, l'organisation et le code du Logiciel constituent d'importants secrets de fabrication de Garmin et que le code source du Logiciel demeure un important secret de fabrication de Garmin. Vous acceptez de ne pas décompiler, désassembler, modifier, assembler à rebours, effectuer l'ingénierie à rebours ou transcrire en langage humain intelligible le Logiciel ou toute partie du Logiciel, ou créer toute œuvre dérivée du Logiciel. Vous acceptez de ne pas exporter ni de réexporter le Logiciel vers un pays contrevenant aux lois de contrôle à l'exportation des Etats-Unis d'Amérique.



© 2008 Garmin Ltd. ou ses filiales

Garmin International, Inc.
1200 East 151st Street, Olathe, Kansas 66062, Etats-Unis

Garmin (Europe) Ltd.
Liberty House, Hounsdown Business Park, Southampton, Hampshire, SO40 9RB, Royaume-Uni

Garmin Corporation
No. 68, Jangshu 2nd Road, Shijr, Taipei County, Taiwan

www.garmin.com

Réf. 190-00885-90 Rév. B



Istruzioni di installazione per antenna GPS 17x NMEA 0183 HVS

L'antenna GPS ad alta sensibilità Garmin GPS 17x NMEA 0183 HVS fornisce informazioni sulla posizione tramite NMEA 0183 e può essere collegata a un chartplotter Garmin o a un dispositivo compatibile con NMEA 0183.

L'antenna GPS 17x deve essere installata correttamente, attenendosi alle istruzioni riportate di seguito. Procurarsi gli elementi di fissaggio, gli strumenti e i supporti appropriati, indicati in ciascuna sezione. Questi articoli sono generalmente disponibili presso i rivenditori di attrezzature per la navigazione. Durante le operazioni di trapanatura, taglio o carteggiatura, indossare occhiali protettivi, una maschera antipolvere e un'adeguata protezione per l'udito. Prima di effettuare operazioni di trapanatura o taglio, verificare l'eventuale presenza di oggetti sul lato opposto della superficie da tagliare.

In caso di difficoltà durante l'installazione dell'unità, rivolgersi a un installatore professionista o contattare l'assistenza per prodotti Garmin al numero 913/397.8200 o 800/800.1020. Per ulteriori informazioni, visitare il sito Web www.garmin.com/support/. In Europa, contattare Garmin (Europa) Ltd. chiamando il numero 44/0870.8501241.

AVVISO: per avvisi sul prodotto e altre informazioni importanti, vedere la guida *Informazioni importanti sul prodotto e sulla sicurezza* inclusa nella confezione.

Registrazione del prodotto

Compilando subito la registrazione in linea all'indirizzo www.garmin.com/registration/, è possibile ottenere tutta l'assistenza necessaria.

Per riferimento futuro, scrivere il numero di serie dell'antenna GPS 17x nell'apposito spazio. Il numero è riportato su un adesivo sul retro dell'unità.

Numero di serie _____

Elenco dei componenti e accessori

Prima di installare l'unità, verificare che nella confezione siano inclusi i componenti riportati di seguito. In assenza di uno o più componenti, contattare immediatamente il proprio rivenditore Garmin.

Confezione standard

- Antenna GPS 17x
- Supporto per montaggio in piano
- Supporto per montaggio su asta
- Supporto per montaggio sotto un piano
- Minuteria di montaggio (viti e adesivi)
- Cavo dati/alimentazione
- Istruzioni di installazione

Strumenti necessari

- Trapano
- Punta da trapano - Fori pilota per montaggio in piano (vedere tabella)
- Punta da trapano - Foro per cavo da 3/4 poll. (19 mm) per montaggio su asta
- Punta con fresa a tazza, 1 poll. (25 mm) - Foro per il cavo per montaggio in piano
- Cacciavite - Viti per il montaggio in piano
- Punteruolo e martello (per contrassegnare i fori pilota per il montaggio in piano)
- Punta svasata (per il montaggio su fibra di vetro)
- Sigillante marino (per alcune opzioni di montaggio)

Materiale	Spessore del materiale (in)	Spessore del materiale (mm)	Dimensioni del foro (in)	Dimensioni del foro (mm)	Dimensioni del foro (Numero trapano)
Lastra in lega di alluminio	Da $\frac{1}{32}$ a $\frac{5}{64}$	da 0,76 a 2,03	0,128	3,25	30
	da $\frac{3}{32}$ a $\frac{3}{8}$	da 2,28 a 9,52	0,147	3,73	26
Fibra di vetro - Qualsiasi spessore			0,140	3,56	28
Materiale in plastica di elevata densità - Qualsiasi spessore			0,125	3,17	$\frac{1}{8}$
Compensato (con rinforzo in resina) - Rivolgersi a un installatore professionista			0,144	3,66	27

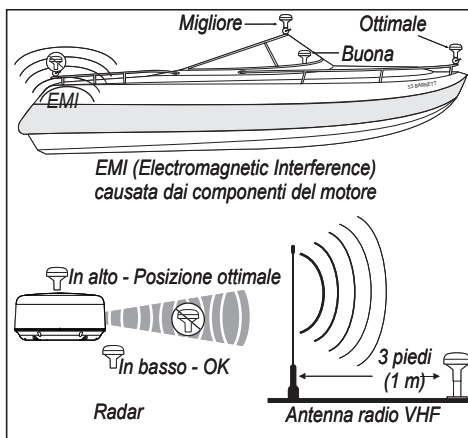
Tabella delle dimensioni dei fori guida

Fase 1: montaggio dell'antenna GPS 17x

L'antenna GPS 17x può essere installata in piano, su un supporto marittimo per asta filettata standard da 1 poll. di dimensioni esterne (14 TPI, filetti per pollice - Non inclusa) o sotto un piano in fibra di vetro.

Selezionare una posizione appropriata per l'antenna GPS 17x sull'imbarcazione. Per garantire una ricezione ottimale, installare l'antenna GPS 17x in una posizione priva di ostacoli in tutte le direzioni.

- Evitare di installare l'antenna GPS 17x in posizioni in cui verrebbe coperta dalla sovrastruttura dell'imbarcazione, dall'antenna di un sistema per il rilevamento o dall'albero.
- Sulle imbarcazioni a vela, non installare l'antenna GPS 17x nella parte alta dell'albero per impedire che la lettura della velocità risulti imprecisa a causa dell'eccessiva inclinazione.
- L'antenna GPS 17x fornisce letture più stabili se posizionata in prossimità del livello dell'acqua.
- **Installare l'antenna GPS 17x ad almeno 3 piedi (1 m) dal percorso di eventuali raggi radar o antenne radio VHF (preferibilmente in posizione più elevata).**
- Fissare temporaneamente l'antenna nella posizione prescelta e verificarne il corretto funzionamento. Se si verificano interferenze con altra strumentazione elettronica, scegliere una posizione diversa. Quando il funzionamento appare corretto, fissare l'antenna in modo permanente.



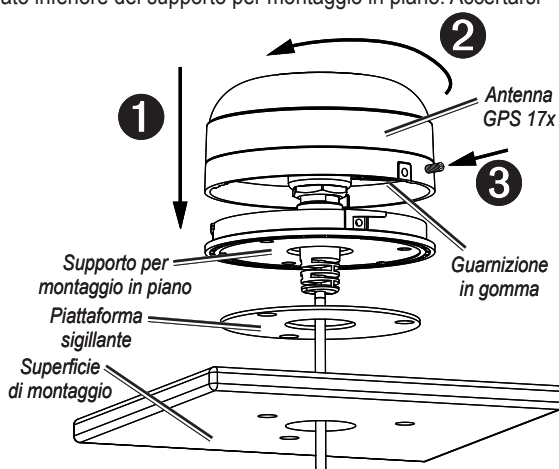
Considerazioni sul posizionamento dell'antenna GPS 17x

Montaggio dell'antenna GPS 17x in piano

1. Utilizzare il supporto per montaggio in piano come modello per il montaggio
 - Utilizzare il punteruolo per contrassegnare i tre punti per le viti sulla superficie.
 - Utilizzare una matita per contrassegnare il foro per il cavo al centro del supporto.
 - Non utilizzare il supporto per montaggio in piano mentre si praticano i fori con il trapano.
2. Selezionare la punta da trapano appropriata per la superficie di montaggio consultando l'apposita tabella (pagina 13), quindi praticare i tre fori pilota.

NOTA: se si sta installando l'antenna GPS 17x su fibra di vetro, si consiglia di utilizzare una punta svasata per praticare un foro svasato sullo strato superiore in gelcoat senza raggiungere gli strati inferiori. In questo modo è possibile evitare le crepe prodotte dal serraggio delle viti nello strato in gelcoat.

3. Utilizzare una punta con fresa a tazza da 1 poll. (25 mm) per eseguire il taglio del foro per il cavo al centro.
4. Posizionare la piattaforma sigillante sul lato inferiore del supporto per montaggio in piano. Accertarsi che i fori per viti siano allineati.
5. Utilizzare le viti M4 incluse per collegare il supporto di montaggio in piano alla superficie di installazione.
6. Intradare il cavo dati/alimentazione attraverso il foro per cavo da 1 poll. e collegarlo all'antenna GPS 17x.
7. Accertarsi che la guarnizione grande sia in posizione sul lato inferiore dell'antenna GPS 17x, posizionare l'antenna sul supporto di montaggio in piano **1**, quindi ruotarla in senso orario per bloccarla in posizione **2**.
8. Fissare l'antenna al supporto di montaggio mediante la vite di bloccaggio M3 inclusa **3**.
9. Intradare il cavo dati/alimentazione lontano da sorgenti di interferenza elettronica e collegarlo all'alimentazione e a un dispositivo compatibile con NMEA 0183 (pagina 16).

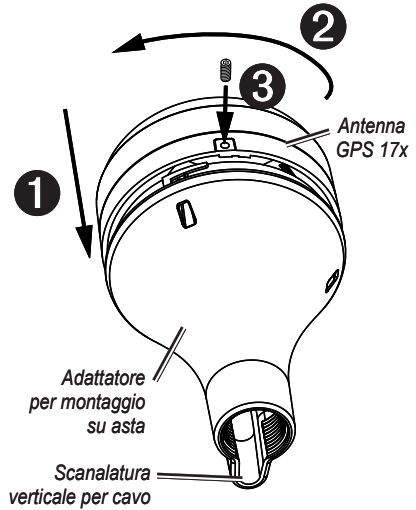


Montaggio su asta dell'antenna GPS 17x

Dopo aver collegato l'adattatore per montaggio su asta all'antenna GPS 17x, è possibile installare l'antenna su asta filettata standard da 1 poll. di dimensioni esterne (14 filetti per pollice - Non inclusa). Il cavo dati/alimentazione può essere instradato all'interno o all'esterno dell'asta.

Per installare l'antenna GPS 17x con il cavo all'esterno dell'asta:

1. Instradare il cavo dati/alimentazione di derivazione attraverso l'adattatore per montaggio su asta, quindi posizionare il cavo nella scanalatura verticale lungo la base dell'adattatore.
2. Inserire l'adattatore per montaggio su asta sull'asta filettata standard da 1 poll. di dimensioni esterne (14 filetti per pollice - Non inclusa). Non serrare l'adattatore più del necessario.
3. Collegare il cavo dati/alimentazione di derivazione all'antenna GPS 17x.
4. Posizionare l'antenna GPS 17x sull'adattatore per montaggio su asta **1** e ruotarla in senso orario per bloccarla in posizione **2**.
5. Fissare l'antenna all'adattatore mediante la vite di bloccaggio M3 inclusa **3**.
6. (Opzionale) Dopo avere installato l'antenna GPS 17x sul supporto per montaggio su asta, adoperare un sigillante marino per riempire gli spazi vuoti della scanalatura verticale per il cavo.
7. Fissare il supporto per navigazione all'imbarcazione.
8. Instradare il cavo lontano da sorgenti di interferenza elettronica e collegarlo all'alimentazione e a un dispositivo compatibile con NMEA 0183 (pagina 16).



Per installare l'antenna GPS 17x con il cavo all'interno dell'asta:

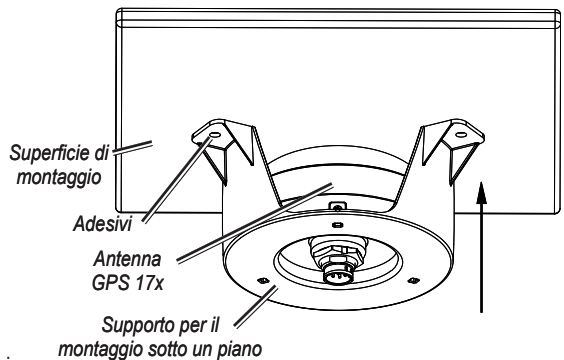
1. Posizionare un supporto per sistemi di navigazione standard sull'asta filettata standard da 1 poll. di dimensioni esterne (14 filetti per pollice - Non inclusa) nel punto desiderato, quindi contrassegnare approssimativamente il centro del supporto.
2. Praticare un foro con la punta da trapano da $\frac{3}{4}$ poll. (19 mm) per il cavo.
3. Fissare il supporto per navigazione all'imbarcazione.
4. Inserire l'adattatore per montaggio su asta sull'asta. Non serrare l'adattatore più del necessario.
5. Instradare il cavo dati/alimentazione di derivazione attraverso l'asta e collegarlo all'antenna GPS 17x.
6. Posizionare l'antenna GPS 17x sull'adattatore per montaggio su asta **1** e ruotarla in senso orario per bloccarla in posizione **2**.
7. Fissare l'antenna all'adattatore mediante la vite di bloccaggio M3 inclusa **3**.
8. (Opzionale) Dopo avere installato l'antenna GPS 17x sul supporto per montaggio su asta, adoperare un sigillante marino per riempire la scanalatura verticale per cavo.
9. Instradare il cavo lontano da sorgenti di interferenza elettronica e collegarlo all'alimentazione e a un dispositivo compatibile con NMEA 0183 (pagina 16).

Montaggio sottoponte dell'antenna GPS 17x

L'antenna GPS 17x può essere installata sotto una superficie in fibra di vetro mediante gli adesivi inclusi. Poiché l'antenna GPS 17x non può acquisire il segnale satellitare attraverso il metallo, il supporto di montaggio deve essere installato sotto un piano in fibra di vetro.

1. Individuare la posizione sotto il piano in fibra di vetro su cui si desidera installare l'antenna GPS 17x.
2. Posizionare gli adesivi sul supporto di montaggio.

Il supporto di montaggio per installazione sotto un piano dispone di fori che consentono di fissare il supporto alla superficie di montaggio tramite viti. Tuttavia, l'installazione del supporto di montaggio tramite viti è sconsigliata, poiché le viti potrebbero forare la superficie di montaggio. Se si preferisce utilizzare le viti, prestare estrema attenzione.

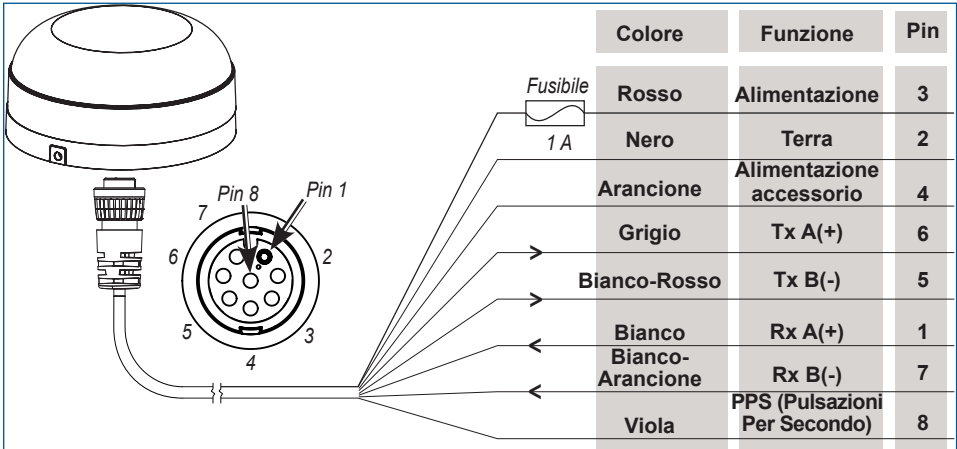


3. Posizionare l'antenna GPS 17x nel supporto di montaggio per installazione sotto un piano.
4. Far aderire il supporto di montaggio alla superficie di montaggio.
5. Collegare il cavo di derivazione NMEA 2000 all'antenna GPS 17x. Instradare il cavo lontano da sorgenti di interferenza elettronica e collegarlo all'alimentazione e a un dispositivo compatibile con NMEA 0183 (pagina 16).

Fase 2: collegamento dell'antenna GPS 17x all'alimentazione e a un dispositivo compatibile con NMEA 0183

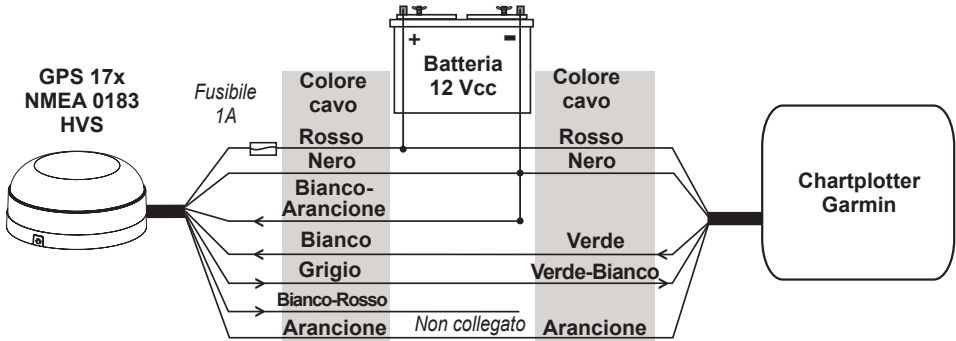
L'antenna GPS 17x NMEA 0183 HVS deve essere collegata all'alimentazione. Utilizzare i diagrammi di cablaggio forniti per collegare correttamente l'antenna GPS 17x. Nei diagrammi, Tx = trasmissione e Rx = ricezione.

È possibile collegare fino a tre dispositivi compatibili con NMEA 0183 per la ricezione di dati da un'antenna GPS 17x NMEA 0183 HVS.

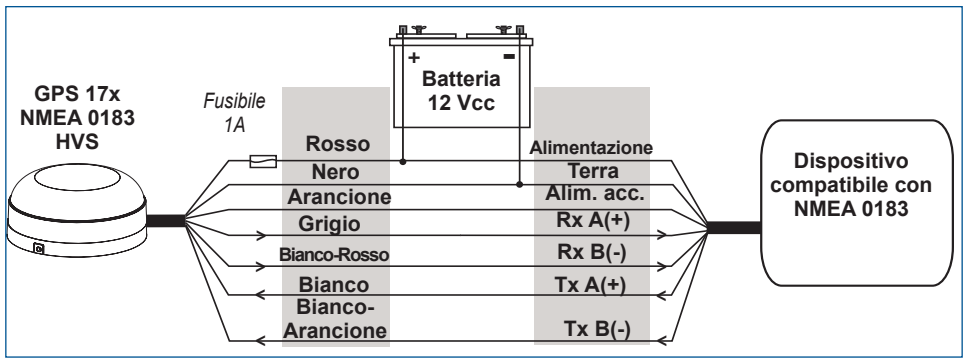


Cavo dati/alimentazione GPS 17x NMEA 0183 HVS

Esempi



GPS 17x NMEA 0183 HVS collegato a un chartplotter Garmin



GPS 17x NMEA 0183 HVS collegato per comunicazione a doppio senso

Eccezioni:

- Se il dispositivo compatibile con NMEA 0183 in uso dispone di un solo cavo di ricezione (Rx), collegarlo al cavo grigio (Tx/A) proveniente dall'antenna GPS 17x, lasciando il cavo bianco e rosso (Tx/B) scollegato.
- Se il dispositivo compatibile con NMEA 0183 in uso dispone di un solo cavo di trasmissione (Tx), collegarlo al cavo bianco (Rx/A) proveniente dall'antenna GPS 17x, collegando il cavo bianco e arancione (Rx/B) a terra.



NOTA: il cavo arancione (alimentazione accessorio) viene utilizzato per il collegamento dell'antenna GPS 17x a un chartplotter Garmin o ad altri dispositivi compatibili con NMEA 0183 dotati di cavo di segnalazione accessorio. Se si sta collegando l'antenna GPS 17x a un dispositivo che non dispone di un cavo di segnalazione accessorio, il cavo arancione proveniente dall'antenna GPS 17x dovrebbe essere collegato a terra.



ATTENZIONE: se si sta collegando l'antenna GPS 17x a un dispositivo che non dispone di cavo di segnalazione accessorio, collegare il cavo di alimentazione dell'antenna GPS 17x all'accensione o installare un interruttore di linea. Se non viene dotata di un interruttore, l'antenna GPS 17x potrebbe esaurire la batteria dell'imbarcazione.

Fase 3: aggiornamento del chartplotter

Per garantire la compatibilità con l'antenna GPS 17x, si consiglia di aggiornare il chartplotter Garmin con la versione software più recente. Per ulteriori informazioni, visitare www.garmin.com.

Specifiche

Fische

Dimensioni: 3 ¹⁹/₃₂ pollici (91,6 mm) diametro
× 1 ¹⁵/₁₆ pollici (49,5 mm) altezza

Peso: 7,1 oncie (201 g)

Cavo dati/alimentazione: 30 piedi (9,14 m)

Intervallo di temperatura: da -22°F (-30°C)
a 176°F (80°C)

Materiale del rivestimento: completamente stagno, lega plastica e alluminio a elevata resistenza, impermeabile in conformità agli standard IEC 529 IPX7

Alimentazione

Alimentazione in entrata: 8–33 Vcc non regolata

Corrente in ingresso: 40 mA a 12 Vcc

Precisione

GPS: <33 piedi (10 m) 95% tipico

DGPS: 10–16 piedi (3–5 m) 95% tipico (precisione WAAS/EGNOS)

Velocità: 0,05 metri/sec a velocità costante

Dichiarazione di conformità (DoC)

Con il presente documento, Garmin dichiara che GPS 17x è conforme ai requisiti essenziali e alle altre disposizioni in materia previste dalla Direttiva 1999/5/CE.

Per visualizzare l'intero documento della Dichiarazione di conformità, visitare il sito Web Garmin relativo al prodotto: www.garmin.com/products/gps17x/. Fare clic su **Manuals**, quindi selezionare il collegamento **Declaration of Conformity**.



Contratto di licenza software

IT

L'USO DEL GPS 17x IMPLICA L'ACCETTAZIONE DEI TERMINI E DELLE CONDIZIONI SPECIFICATI NEL SEGUENTE CONTRATTO DI LICENZA SOFTWARE. LEGGERE ATTENTAMENTE IL CONTRATTO RIPORTATO DI SEGUITO.

Garmin concede una licenza limitata per l'utilizzo del software integrato in questa periferica (il "Software") in forma binaria per il normale funzionamento del prodotto. Il titolo e i diritti di proprietà e proprietà intellettuale relativi al Software sono esclusivi di Garmin.

L'utente prende atto che il Software è di proprietà di Garmin ed è protetto dalle leggi sul copyright in vigore negli Stati Uniti d'America e dai trattati internazionali sul copyright. L'utente riconosce inoltre che la struttura, l'organizzazione e il codice del Software sono considerati segreti commerciali di Garmin e che il Software in formato sorgente resta un segreto commerciale di Garmin. L'utente accetta di non decompilare, disassemblare, modificare, decodificare o convertire in formato leggibile il Software o parte di esso né di creare altri prodotti basati sul Software. L'utente accetta di non esportare o riesportare il Software in qualsiasi paese in violazione delle leggi sul controllo delle esportazioni in vigore negli Stati Uniti.



© 2008 Garmin Ltd. o società affiliate

Garmin International, Inc.
1200 East 151st Street, Olathe, Kansas 66062, USA

Garmin (Europe) Ltd.
Liberty House, Hounslow Business Park, Southampton, Hampshire, SO40 9RB UK

Garmin Corporation
No. 68, Jangshu 2nd Road, Shijr, Taipei County, Taiwan

www.garmin.com

Codice prodotto 190-00885-90 Rev. B

Installationsanweisungen für GPS 17x NMEA 0183 HVS

Mit der hochempfindlichen GPS-Antenne Garmin GPS 17x NMEA 0183 HVS werden Positionsdaten im Format NMEA 0183 übermittelt. Die GPS 17x NMEA 0183 HVS kann an einen Garmin-Plotter oder an ein NMEA 0183-kompatibles Gerät angeschlossen werden.

Die Antenne GPS 17x muss entsprechend den folgenden Anweisungen ordnungsgemäß montiert werden. Sie benötigen die passenden Befestigungsmittel, Werkzeuge und Halterungen, die in jedem Abschnitt aufgeführt werden. Diese sind bei den meisten Händlern für Marinebedarf erhältlich. Tragen Sie beim Bohren, Schneiden und Sandstrahlen immer Schutzbrille, Gehörschutz und eine Staubmaske. Prüfen Sie beim Bohren oder Schneiden immer, was sich auf der anderen Seite der Oberfläche befindet.

Wenn Sie Schwierigkeiten bei der Montage des Geräts haben, wenden Sie sich an eine entsprechende Montagefirma oder rufen Sie den Garmin-Produktsupport unter +1-913-397-8200 oder +1-800-800-1020 an. Weitere Informationen finden Sie unter www.garmin.com/support/. In Europa können Sie sich telefonisch unter +44-0870-8501241 an Garmin (Europe) Ltd. wenden.

DE

WARNUNG: Lesen Sie alle Produktwarnungen und sonstigen wichtigen Informationen in der Anleitung *Wichtige Sicherheits- und Produktinformationen*, die dem Produkt beiliegt.

Produktregistrierung

Helfen Sie uns, unseren Service weiter zu verbessern, und füllen Sie die Online-Registrierung unter www.garmin.com/registration/ aus.

Tragen Sie die Seriennummer Ihres GPS 17x zur späteren Verwendung in den dafür vorgesehenen Bereich ein. Sie finden die Nummer auf einem Etikett an der Geräterückseite.

Seriennummer _____

Packliste und Zubehör

Vergewissern Sie sich vor dem Einbau des Geräts, dass das Paket die unten aufgeführten Artikel enthält. Nehmen Sie beim Fehlen von Teilen unverzüglich Kontakt mit Ihrem Garmin-Händler auf.

Standardpaket

- Antenne GPS 17x
- Halterung für die aufgesetzte Montage
- Stangenhalterung
- Halterung für die Unterdeckmontage
- Befestigungsteile (Schrauben und Klebepads)
- Netz- und Datenkabel
- Installationsanweisungen

Erforderliche Werkzeuge

- Bohrmaschine
- Bohrer – Vorbohrungen bei aufgesetzter Montage (siehe Tabelle)
- Bohrer – 3/4 Zoll (19 mm) Kabelloch in Stangenhalterung
- Lochsäge, 1 Zoll (25 mm) – Kabelloch bei aufgesetzter Montage
- Schraubendreher – Schrauben für aufgesetzte Montage
- Körner und Hammer (zum Markieren der Vorbohrungen bei aufgesetzter Montage)
- Senker (bei Montage auf Glasfaser)
- Seetaugliches Dichtungsmittel (für einige Montagemöglichkeiten)

Material	Materialdicke (Zoll)	Materialdicke (mm)	Durchmesser des Lochs (Zoll)	Durchmesser des Lochs (mm)	Durchmesser des Lochs (Bohrernummer)
Aluminiumblech	von 1/32 bis 5/64	von 0,76 bis 2,03	0,128	3,25	30
	von 3/32 bis 3/8	von 2,28 bis 9,52	0,147	3,73	26
Glasfaser – alle Stärken			0,140	3,56	28
Hartkunststoff – alle Stärken			0,125	3,17	1/8
Sperrholz (harzimpregniert) – die Installation sollte von Fachpersonal durchgeführt werden			0,144	3,66	27

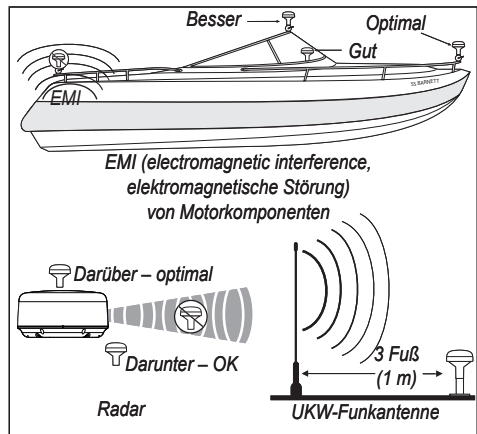
Größentabelle für die Vorbohrung

Schritt 1: Montieren der Antenne GPS 17x

Die Antenne GPS 17x kann aufgesetzt montiert, an einer Standard-Boothalterung mit Rohrgewinde (Außendurchmesser 1 Zoll, 14 Gänge pro Zoll, nicht im Lieferumfang enthalten) angebracht oder sogar unter Glasfaser befestigt werden.

Wählen Sie auf Ihrem Boot eine geeignete Stelle für die Antenne GPS 17x aus. Bringen Sie die Antenne GPS 17x so an, dass sie in alle Richtungen freien Empfang hat, um für das bestmögliche Signal zu sorgen.

- Sie darf nicht von den Aufbauten des Schiffs, einer anderen Antenne oder einem Mast verdeckt werden.
- Bringen Sie die Antenne GPS 17x auf einem Segelboot nicht zu hoch am Mast an, um die Geschwindigkeitsmesswerte nicht durch übermäßiges Krängen zu verfälschen.
- Näher an der Wasseroberfläche liefert die GPS 17x stabilere Werte.
- **Montieren Sie die Antenne GPS 17x in einem Abstand von mindestens 3 Fuß (1 Meter) zu einem Radarstrahl oder einer UKW-Funkantenne (möglichst oberhalb davon).**
- Positionieren Sie die Antenne vorläufig an ihrem vorgesehenen Ort, und prüfen Sie sie zunächst auf ihre Funktion. Wenn es zu Interferenzen mit anderen Geräten kommt, versuchen Sie es an einer anderen Stelle. Sobald sie richtig funktioniert, bringen Sie die Antenne fest an.



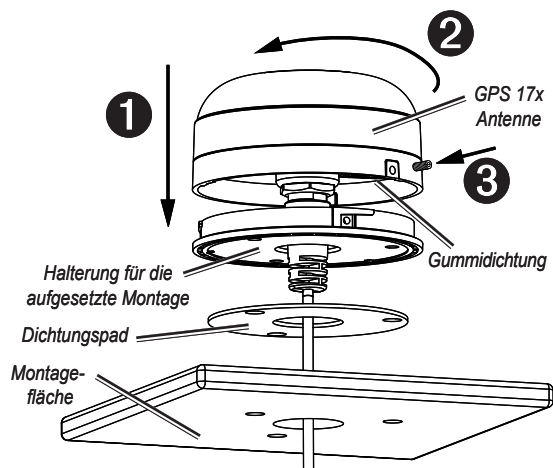
Platzierung der GPS 17x

Aufgesetzte Montage der Antenne GPS 17x

1. Verwenden Sie die Halterung für die aufgesetzte Montage als Montageschablone.
 - Markieren Sie mit dem Körner die Position für die drei Schrauben auf der Oberfläche.
 - Führen Sie einen Stift durch das Kabelloch in der Mitte der Halterung, um die entsprechende Markierung anzubringen.
 - Legen Sie die Halterung für die aufgesetzte Montage beiseite. Bohren Sie nicht durch die Halterung für die aufgesetzte Montage.
2. Wählen Sie anhand der Größentabelle (Seite 19) den geeigneten Bohrer für Ihre Montagefläche aus, und bringen Sie die drei Vorbohrungen an.

HINWEIS: Wenn Sie die GPS 17x an Glasfaser montieren, empfiehlt es sich, mit einem Senker durch die obere Gelcoat-Schicht zu bohren (jedoch nicht tiefer). So lassen sich Risse in der Gelcoat-Schicht vermeiden, zu denen es sonst beim Anziehen der Schrauben kommen kann.

3. Schneiden Sie mit einer Lochsäge (1 Zoll bzw. 25 mm) das Kabelloch in der Mitte aus.
4. Platzieren Sie das Dichtungspad unten an der Halterung für die aufgesetzte Montage. Achten Sie darauf, dass die Schraubenlöcher korrekt ausgerichtet sind.
5. Bringen Sie die Halterung für die aufgesetzte Montage mit den im Lieferumfang enthaltenen M4-Schrauben auf der Montagefläche an.
6. Führen Sie das Netz-/Datenkabel durch das Kabelloch mit 1 Zoll (25 mm) Durchmesser, und schließen Sie das Kabel an die GPS 17x an.
7. Vergewissern Sie sich, dass die große Dichtung unter an der Antenne GPS 17x angebracht ist, setzen Sie die Antenne auf die Halterung für die aufgesetzte Montage **1**, und drehen Sie die Antenne im Uhrzeigersinn fest **2**.
8. Befestigen Sie die Antenne mit dem im Lieferumfang enthaltenen M3-Gewindestift **3** an der Halterung.
9. Verlegen Sie das Netz-/Datenkabel mit ausreichendem Abstand zu elektronischen Störquellen, und schließen Sie es an die Stromversorgung sowie an ein NMEA 0183-kompatibles Gerät an. (Seite 22)

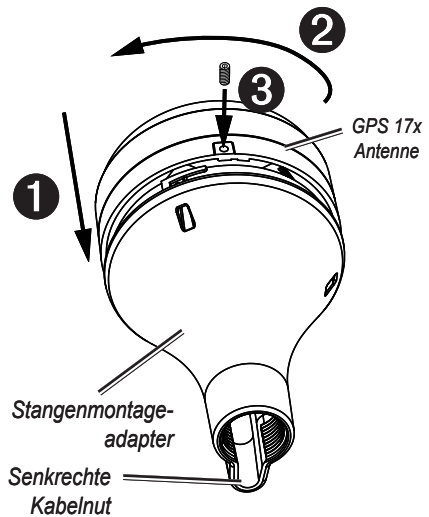


Montage der Antenne GPS 17x mit einer Stangenhalterung

Mit einem Stangenmontageadapter an der GPS 17x können Sie die Antenne an einer Standard-Boothalterung mit Rohrgewinde (Außendurchmesser 1 Zoll, 14 Gänge pro Zoll; nicht im Lieferumfang enthalten) montieren. Sie können das Netz-/Datenkabel durch die Halterung führen oder außen an der Halterung entlangführen.

So montieren Sie die GPS 17x mit außen geführtem Kabel:

1. Führen Sie das Netz-/Datenkabel durch den Stangenmontageadapter, und legen Sie das Kabel in die senkrechte Nut unten am Stangenmontageadapter.
2. Befestigen Sie den Stangenmontageadapter an einer Standard-Boothalterung mit Rohrgewinde (Außendurchmesser 1 Zoll, 14 Gänge pro Zoll; nicht im Lieferumfang enthalten). Ziehen Sie den Adapter nicht zu fest an.
3. Schließen Sie das Netz-/Datenkabel an die Antenne GPS 17x an.
4. Setzen Sie die Antenne GPS 17x auf den Stangenmontageadapter **1**, und drehen Sie sie im Uhrzeigersinn fest **2**.
5. Befestigen Sie die Antenne mit dem im Lieferumfang enthaltenen M3-Gewindestift **3** am Adapter.
6. (Optional) Sobald die GPS 17x mit der Stangenhalterung verbunden ist, füllen Sie den Spalt an der senkrechten Nut beim Kabel mit einem seetauglichen Dichtungsmittel auf.
7. Bringen Sie die Stangenhalterung am Boot an, sofern sie noch nicht befestigt wurde.
8. Verlegen Sie das Kabel mit ausreichendem Abstand zu elektronischen Störquellen, und schließen Sie es an die Stromversorgung sowie an ein NMEA 0183-kompatibles Gerät an ([Seite 22](#)).



So montieren Sie die GPS 17x mit innen geführtem Kabel:

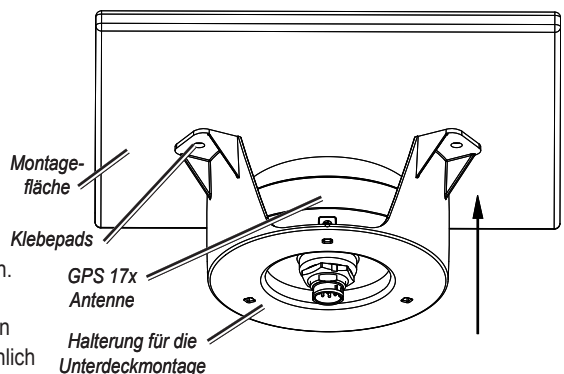
1. Bringen Sie eine Standardhalterung mit Rohrgewinde (Außendurchmesser 1 Zoll, 14 Gänge pro Zoll; nicht im Lieferumfang enthalten) an der gewünschten Stelle an, und markieren Sie die ungefähre Mitte der Halterung.
2. Bringen Sie mit einem Bohrer ($\frac{3}{4}$ Zoll bzw. 19 mm) eine Bohrung für das Kabel an.
3. Befestigen Sie die Halterung am Boot.
4. Befestigen Sie den Stangenmontageadapter an der Halterung. Ziehen Sie den Adapter nicht zu fest an.
5. Führen Sie das Netz-/Datenkabel durch die Halterung, und verbinden Sie es mit der Antenne GPS 17x.
6. Setzen Sie die Antenne GPS 17x auf den Stangenmontageadapter **1**, und drehen Sie sie im Uhrzeigersinn fest **2**.
7. Befestigen Sie die Antenne mit dem im Lieferumfang enthaltenen M3-Gewindestift **3** am Adapter.
8. (Optional) Sobald die GPS 17x mit der Stangenhalterung verbunden ist, füllen Sie die senkrechte Kabelnut mit einem seetauglichen Dichtungsmittel auf.
9. Verlegen Sie das Kabel mit ausreichendem Abstand zu elektronischen Störquellen, und schließen Sie es an die Stromversorgung sowie an ein NMEA 0183-kompatibles Gerät an ([Seite 22](#)).

Unterdeckmontage der Antenne GPS 17x

Die GPS 17x kann mit den im Lieferumfang enthaltenen Klebepads unter einer Glasfaseroberfläche montiert werden. Satellitensignale können mit der GPS 17x nicht durch Metall hindurch empfangen werden – die Unterdeckmontage ist nur unter einer Glasfaseroberfläche möglich.

1. Bestimmen Sie die Stelle der Glasfaseroberfläche, an der Sie die GPS 17x anbringen möchten.
2. Platzieren Sie die Klebepads an der Halterung für die Unterdeckmontage.

An der Halterung für die Unterdeckmontage befinden sich Löcher, die eine Befestigung an der Montagefläche mit Schrauben ermöglichen. Eine Befestigung der Halterung für die Unterdeckmontage mit Schrauben wird von Garmin nicht empfohlen, da es wahrscheinlich ist, dass die Schrauben über die Oberkante der Montagefläche hinausragen. Wenn Sie Schrauben verwenden, sollten Sie sehr vorsichtig vorgehen.

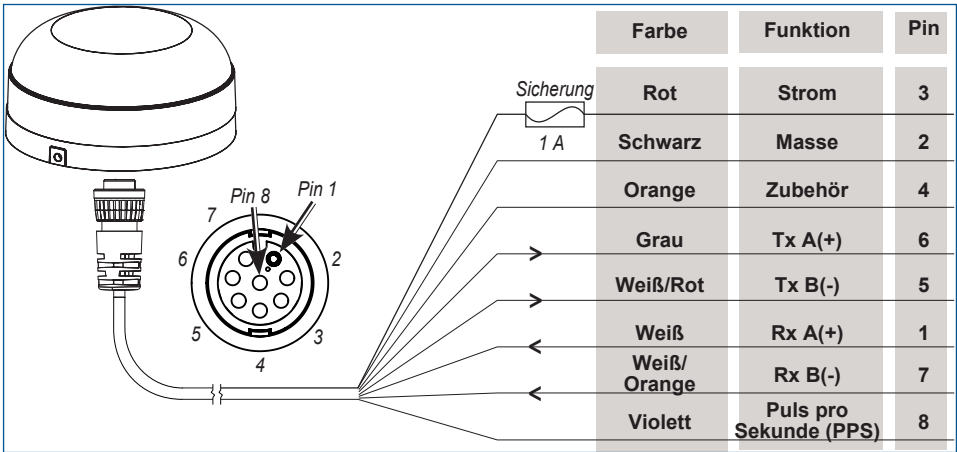


3. Legen Sie die GPS 17x in die Halterung für die Unterdeckmontage.
4. Kleben Sie die Halterung für die Unterdeckmontage auf die Montagefläche.
5. Verbinden Sie die NMEA 2000-Stichleitung mit der GPS 17x. Verlegen Sie die Leitung mit ausreichendem Abstand zu elektronischen Störquellen, und schließen Sie sie an die Stromversorgung sowie an ein NMEA 0183-kompatibles Gerät an ([Seite 22](#)).

Schritt 2: Verbinden der GPS 17x mit der Stromversorgung und einem NMEA 0183-kompatiblen Gerät

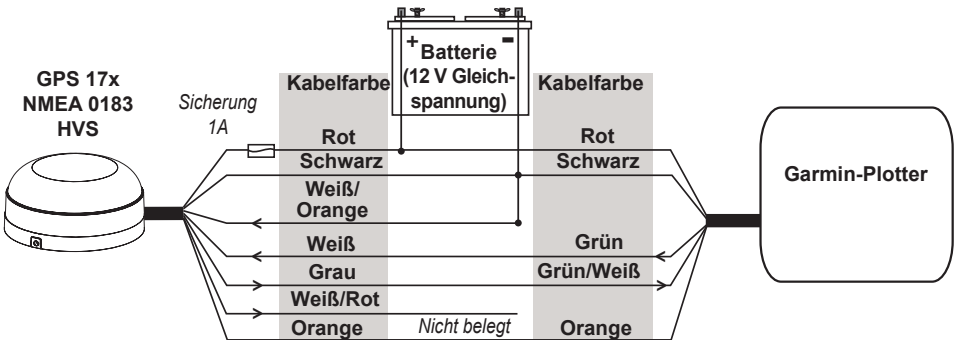
Die GPS 17x NMEA 0183 HVS muss an die Stromversorgung angeschlossen werden. Schließen Sie die Kabel der GPS 17x gemäß Schaltplan an. In den Plänen steht „Tx“ für Senden (Transmit) und „Rx“ für Empfangen (Receive).

Sie können bis zu drei NMEA 0183-kompatible Geräte anschließen, um Daten von einer Antenne GPS 17x NMEA 0183 HVS zu empfangen.

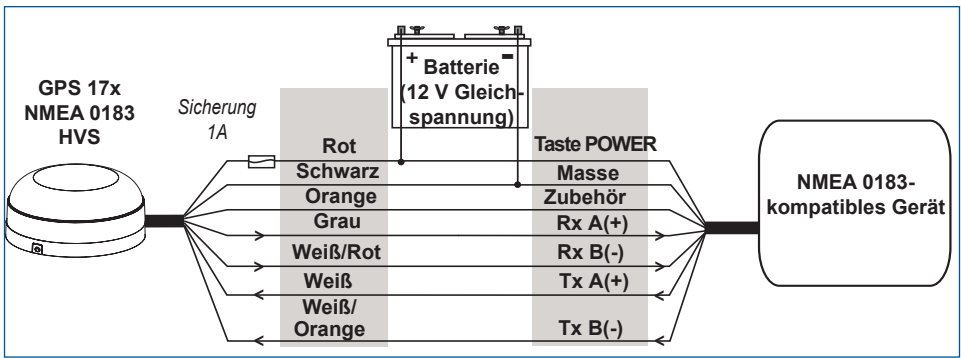


Netz-/Datenkabel der GPS 17x NMEA 0183 HVS

Beispiele



GPS 17x NMEA 0183 HVS mit Anschluss an einen Garmin-Plotter



GPS 17x NMEA 0183 HVS mit Anschlüssen für Zweizeigekommunikation

Ausnahmen:

- Wenn Ihr NMEA 0183-kompatibles Gerät nur ein Empfangskabel (Rx) hat, verbinden Sie dieses Kabel mit dem grauen Kabel (Tx/A) von der Antenne GPS 17x, und lassen Sie das weiß-rote Kabel (Tx/B) von der Antenne unverbunden.
- Wenn Ihr NMEA 0183-kompatibles Gerät nur ein Sendekabel (Tx) hat, verbinden Sie dieses Kabel mit dem weißen Kabel (Rx/A) von der Antenne GPS 17x, und schließen Sie das weiß-orange Kabel (Rx/B) an Masse an.



HINWEIS: Das orange Kabel (Zubehör) kommt zum Einsatz, wenn die GPS 17x an einen Garmin-Plotter oder an ein anderes NMEA 0183-Gerät mit festgelegtem Zubehör-Signalkabel angeschlossen wird. Wenn Sie die GPS 17x an ein Gerät ohne Zubehör-Signalkabel anschließen, muss das orange Kabel von der GPS 17x an Masse angeschlossen werden.



ACHTUNG: Wenn Sie die GPS 17x an ein Gerät ohne Zubehör-Signalkabel anschließen, verbinden Sie das Stromkabel der GPS 17x mit der Zündung, oder bringen Sie einen In-Line-Schalter an. Ohne Schaltung kann die GPS 17x Energie aus der Bootsbatterie ziehen.

Schritt 3: Aktualisieren des Plotters

Aktualisieren Sie Ihren Garmin-Plotter mit der neuesten Software, damit Kompatibilität mit dem GPS 17x gewährleistet ist. Weitere Informationen finden Sie unter www.garmin.com.

Technische Daten

Abmessungen und Gewicht

Abmessungen: 3 ¹⁹/₃₂ Zoll (91,6 mm)
Durchmesser ×
1 ¹⁵/₁₆ Zoll (49,5 mm)
Höhe

Gewicht: 7,1 oz. (201 g)

Netz-/Datenkabel: 30 Fuß (9,14 m)

Temperaturbereich: -30 °C (-22 °F) bis
80 °C (176 °F)

Gehäusematerial: Vollständig
abgedichtetes, schlagfestes Kunststoff-
Verbundmaterial, wasserdicht gemäß
IEC 529 IPX7

Taste

Stromversorgungsquelle: 8–33 V
Gleichspannung (unstabilisiert)

Eingangsstrom: 40 mA bei
12 V Gleichspannung

Genauigkeit

GPS: <33 Fuß (10 m) 95 % (typisch)

DGPS: 10–16 Fuß (3–5 m) 95 % (typisch);
WAAS/EGNOS-Genauigkeit

Geschwindigkeit: 0,05 m/s (im stabilen
Zustand)

Konformitätserklärung

Garmin erklärt hiermit, dass die GPS 17x den wesentlichen Anforderungen und weiteren relevanten Vorschriften der Direktive 1999/5/EG entspricht.

Sie finden die vollständige Konformitätserklärung auf der Garmin-Website für Ihr Garmin-Produkt: www.garmin.com/products/gps17x/ Klicken Sie auf **Handbücher** und dann auf den Link **Konformitätserklärung**.



Software-Lizenzvereinbarung

DURCH DIE VERWENDUNG DER GPS 17x STIMMEN SIE ZU, AN DIE BEDINGUNGEN DER FOLGENDEN LIZENZVEREINBARUNG GEBUNDEN ZU SEIN. LESEN SIE DIE LIZENZVEREINBARUNG AUFMERKSAM DURCH.

Garmin gewährt Ihnen eine beschränkte Lizenz zur Verwendung der Software auf diesem Gerät (die „Software“) im Binärformat im Rahmen des normalen Betriebs dieses Geräts. Verfügungsrechte, Eigentumsrechte und geistige Eigentumsrechte an der Software verbleiben bei Garmin.

Sie erkennen an, dass die Software Eigentum von Garmin ist und durch die Urheberrechte der Vereinigten Staaten von Amerika und internationale Abkommen zum Urheberrecht geschützt ist. Weiterhin erkennen Sie an, dass Struktur, Organisation und Code der Software wertvolle Betriebsgeheimnisse von Garmin sind und dass der Quellcode der Software ein wertvolles Betriebsgeheimnis von Garmin bleibt. Sie erklären sich bereit, die Software oder Teile davon nicht zu dekompilem, zu deassemblieren, zu verändern, zurückzuassemblieren, mittels Reverse Engineering zu bearbeiten, in eine allgemein lesbare Form umzuwandeln oder ein von der Software abgeleitetes Produkt zu erzeugen. Sie verpflichten sich, die Software nicht in ein Land zu exportieren oder zu re-exportieren, das nicht im Einklang mit den Exportkontrollgesetzen der USA steht.



© 2008 Garmin Ltd. oder Tochterunternehmen

Garmin International, Inc.
1200 East 151st Street, Olathe, Kansas 66062, USA

Garmin (Europe) Ltd.
Liberty House, Hounsdown Business Park, Southampton, Hampshire, SO40 9RB, Großbritannien.

Garmin Corporation
No. 68, Jangshu 2nd Road, Shijr, Taipei County, Taiwan

www.garmin.com

Teilenummer 190-00885-90, Überarb. B



Instrucciones de instalación de GPS 17x NMEA 0183 HVS

La antena de alta sensibilidad GPS 17x NMEA 0183 HVS de Garmin proporciona información sobre la posición a través de NMEA 0183. La antena GPS 17x NMEA 0183 HVS puede conectarse a un trazador de navegación Garmin o a un dispositivo compatible con NMEA 0183.

La antena GPS 17x debe instalarse correctamente siguiendo las siguientes instrucciones. Necesita los cierres, herramientas y soportes que se enumeran en cada sección. Estos elementos están disponibles en la mayoría de distribuidores navales. Utilice siempre gafas de seguridad, un protector de oídos y una máscara antipolvo cuando vaya a realizar orificios, cortes o lijados. Al realizar orificios o cortes, compruebe siempre lo que hay al otro lado de la superficie.

Si tiene algún problema al instalar la unidad, solicite la ayuda de un instalador profesional o póngase en contacto con el departamento de asistencia de Garmin por teléfono llamando al 913/397.8200 o al 800/800.1020. Visite www.garmin.com/support/ para obtener más información. En Europa, comuníquese con Garmin (Europe) Ltd., llamando al (44)0870-850-12-41.

ADVERTENCIA: consulte la guía *Información importante sobre el producto y su seguridad* que se incluye en la caja del producto y en la que encontrará advertencias y otra información importante sobre el producto.

ES

Registro del producto

Complete hoy mismo el registro en línea en www.garmin.com/registration/ y ayúdenos a ofrecerle un mejor servicio.

Para futuras consultas, anote el número de serie asignado a su antena GPS 17x en el espacio indicado. Encontrará el número de serie en una etiqueta adhesiva en la parte posterior.

Número de serie _____

Contenido del paquete y accesorios

Antes de instalar la unidad, compruebe que el paquete contiene los elementos que se enumeran a continuación. Si falta alguna pieza, póngase en contacto con el distribuidor de Garmin inmediatamente.

Paquete estándar

- Antena GPS 17x
- Soporte de montaje en superficie
- Soporte de montaje en polo
- Soporte de montaje bajo cubierta
- Componentes de montaje (tornillos y almohadillas adhesivas)
- Cable de datos/alimentación
- Instrucciones de instalación

Herramientas necesarias

- Taladro
- Broca: orificios guía del montaje en superficie (consulte tabla)
- Broca: orificio de 3/4 pulg. (19 mm) para el cable de montaje en polo.
- Broca de paleta, 1 pulg (25 mm): orificio del cable de montaje en superficie
- Destornillador: tornillos de montaje en superficie
- Agujereador y martillo (para marcar los orificios guía del montaje en superficie)
- Broca avellanadora (para montar sobre fibra de vidrio)
- Sellador marino (para algunas opciones de montaje)

Materiales	Grosor de los materiales (pulg.)	Grosor de los materiales (mm)	Tamaño del orificio (pulg.)	Tamaño del orificio (mm)	Tamaño del orificio (número de broca)
Aleación de aluminio	de 1/32 a 5/64	de 0,76 a 2,03	0,128	3,25	30
	de 3/32 a 3/8	de 2,28 a 9,52	0,147	3,73	26
Fibra de vidrio: todos los grosores			0,140	3,56	28
Plástico de alta densidad: todos los grosores			0,125	3,17	1/8
Contrachapado (con impregnación de resina). Se recomienda la instalación a cargo de un profesional			0,144	3,66	27

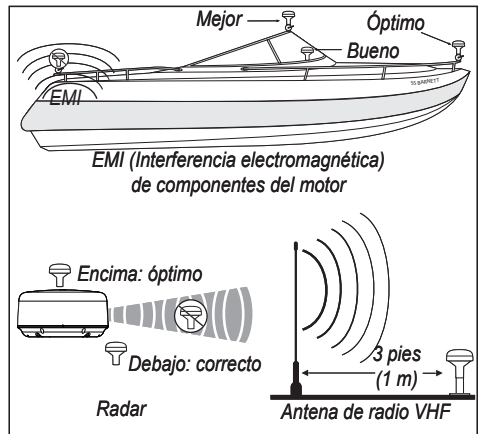
Tabla de tamaños de orificios guía

Paso 1: monte la antena GPS 17x

Puede montar la antena GPS 17x en una superficie, acoplándola a un soporte para navegación en polo estándar con tubo roscado de diámetro exterior de 1 pulg. (14 roscas por pulgada, no incluido), o incluso instalar la antena bajo fibra de vidrio.

Escoja una ubicación apropiada en su embarcación para la antena GPS 17x. Para garantizar la mejor recepción, monte la antena GPS 17x en una ubicación que permita una vista clara y sin obstrucciones del cielo en todas las direcciones.

- No monte la antena GPS 17x donde haya sombras producidas por la superestructura de la embarcación, una antena con cúpula de radar o un mástil.
- En un barco de vela, no monte la antena GPS 17x en lo alto del mástil para evitar lecturas de velocidad inapropiadas provocadas por un exceso de escora.
- La antena GPS 17x proporciona lecturas más estables cuando se coloca más cerca del nivel del agua.
- **Monte la antena GPS 17x como mínimo a 3 pies (1 m) y preferiblemente por encima del recorrido de cualquier haz de radar o una antena de radio VHF.**
- Fije la antena temporalmente en la ubicación que desee y compruebe que funciona correctamente. Si se produce alguna interferencia con otros componentes electrónicos, pruebe en una ubicación diferente. Cuando compruebe que funciona correctamente, monte la antena de forma permanente.



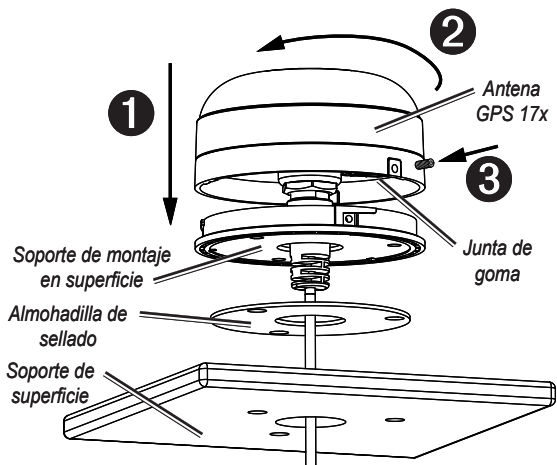
Consideraciones sobre la colocación de la antena GPS 17x

Montaje en superficie de la antena GPS 17x

1. Utilice el soporte de montaje en superficie como plantilla de montaje.
 - Con el agujereador, marque la ubicación de los tres tornillos en la superficie.
 - Trace con un lápiz el orificio del cable en el centro del soporte.
 - Ponga el soporte de montaje en superficie a un lado. No realice la perforación a través del soporte de montaje en superficie.
2. Utilice la tabla de brocas ([página 25](#)) para seleccionar la broca apropiada para su superficie de montaje y perfore los tres orificios guía.

NOTA: si monta la antena GPS 17x en fibra de vidrio, es recomendable que utilice una broca avellanadora para perforar un espacio de escariado a través de la parte superior (pero no más allá) de la capa de gelcoat. Así evitará que se agriete la capa de gelcoat cuando se ajusten los tornillos.

3. Utilice una broca de paleta de 1 pulg. (25 mm) para realizar el orificio del cable en el centro.
4. Coloque la almohadilla de sellado en el fondo del soporte de montaje en superficie. Asegúrese de que los orificios están alineados.
5. Utilice los tornillos M4 suministrados para fijar el soporte de montaje a la superficie donde instalará la unidad.
6. Pase el cable de datos/alimentación a través del orificio para el cable de 1 pulg. (25 mm) y conéctelo a la antena GPS 17x.
7. Compruebe que la junta grande está colocada en el fondo de la antena GPS 17x. Coloque la antena en el soporte de montaje en superficie **1** y gírela en el sentido de las agujas del reloj para ajustarla en su sitio **2**.
8. Asegure la antena al soporte de montaje con el juego de tornillos M3 suministrado **3**.
9. Dirija el cable de datos/alimentación lejos de fuentes de interferencias electrónicas y conéctelo a una fuente de alimentación y a un dispositivo compatible con NMEA 0183. ([Página 28](#))

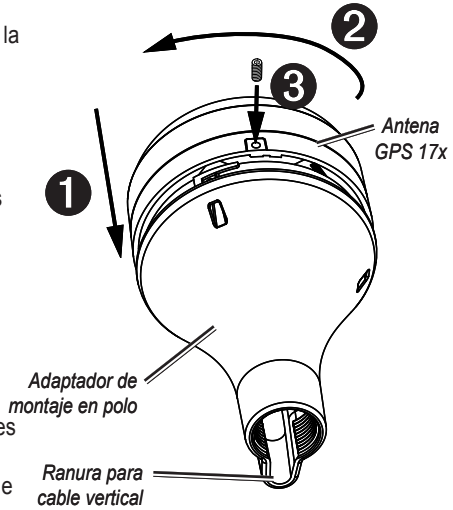


Montaje en polo de la antena GPS 17x

Con el adaptador de montaje en polo acoplado a la antena GPS 17x, puede instalar la antena GPS 17x en un soporte para navegación en polo estándar con tubo roscado de diámetro exterior de 1 pulg. (14 roscas por pulgada, no incluido). Puede pasar el cable de datos/alimentación a través del polo o por fuera del polo.

Para montar la antena GPS 17x con el cable fuera del polo:

1. Pase el cable de datos/alimentación a través del adaptador de montaje en polo y coloque el cable en la ranura vertical a lo largo de la base del adaptador de montaje en polo.
2. Enrosque el adaptador de montaje en un soporte para navegación en polo estándar con tubo roscado de diámetro exterior de 1 pulg. (14 roscas por pulgada, no incluido). No atornille el adaptador en exceso.
3. Conecte el cable de caída de datos/alimentación a la antena GPS 17x.
4. Coloque la antena GPS 17x en el adaptador de montaje en polo **1** y gírela en el sentido de las agujas del reloj para ajustarla en su sitio **2**.
5. Fije la antena al adaptador con el juego de tornillos M3 suministrado **3**.
6. (Opcional) Con la antena GPS 17x instalada en la base del polo, rellene el espacio sobrante en la ranura del cable vertical con sellador marino.
7. Acople el soporte para navegación al casco si no está ya acoplado.
8. Dirija el cable de datos/alimentación lejos de fuentes de interferencias electrónicas y conéctelo a una fuente de alimentación y a un dispositivo compatible con NMEA 0183 ([página 28](#)).



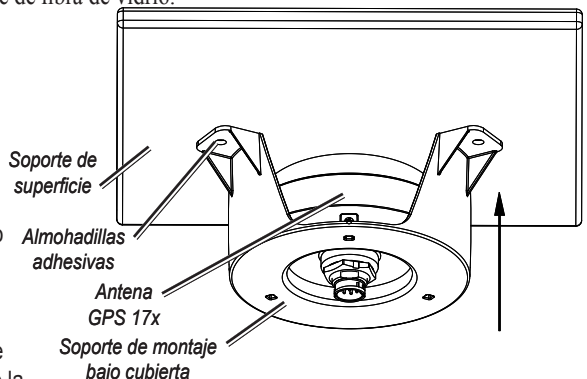
Para montar la antena GPS 17x con el cable a través del polo:

1. Coloque un soporte para navegación en polo estándar con tubo roscado de diámetro exterior de 1 pulg. (14 roscas por pulgada, no incluido) en la ubicación deseada y marque el centro aproximado del polo.
2. Perfore un orificio con una broca de $\frac{3}{4}$ pulg. (19 mm) para que pase el cable.
3. Fije el soporte para navegación a la embarcación.
4. Enrosque el adaptador de montaje en polo en el polo. No atornille el adaptador en exceso.
5. Pase el cable de caída de datos/alimentación a través del polo y conéctelo a la antena GPS 17x.
6. Coloque la antena GPS 17x en el adaptador de montaje en polo **1** y gírela en el sentido de las agujas del reloj para ajustarla en su sitio **2**.
7. Fije la antena al adaptador con el juego de tornillos M3 suministrado **3**.
8. (Opcional) Con la antena GPS 17x instalada en la base del polo, rellene la ranura del cable vertical con sellador marino.
9. Dirija el cable de datos/alimentación lejos de fuentes de interferencia electrónica y conéctelo a una fuente de alimentación y a un dispositivo compatible con NMEA 0183 ([página 28](#)).

Montaje bajo cubierta de la antena GPS 17x

La antena GPS 17x puede montarse bajo una superficie de fibra óptica con las almohadillas adhesivas suministradas. La antena GPS 17x no capta señales de satélite a través del metal. Sólo puede usar el montaje bajo cubierta debajo de una superficie de fibra de vidrio.

1. Determine la ubicación de la superficie de fibra de vidrio donde desea montar la antena GPS 17x.
2. Coloque las almohadillas adhesivas en el soporte de montaje bajo cubierta.
Hay agujeros en el soporte de montaje bajo cubierta que puede utilizar para fijarlo con tornillos a la superficie de montaje. Garmin no recomienda fijar el soporte de montaje bajo cubierta a la superficie mediante tornillos, ya que es probable que los tornillos atraviesen la parte superior de la superficie de montaje. Si decide utilizar tornillos, hágalo con extrema precaución.

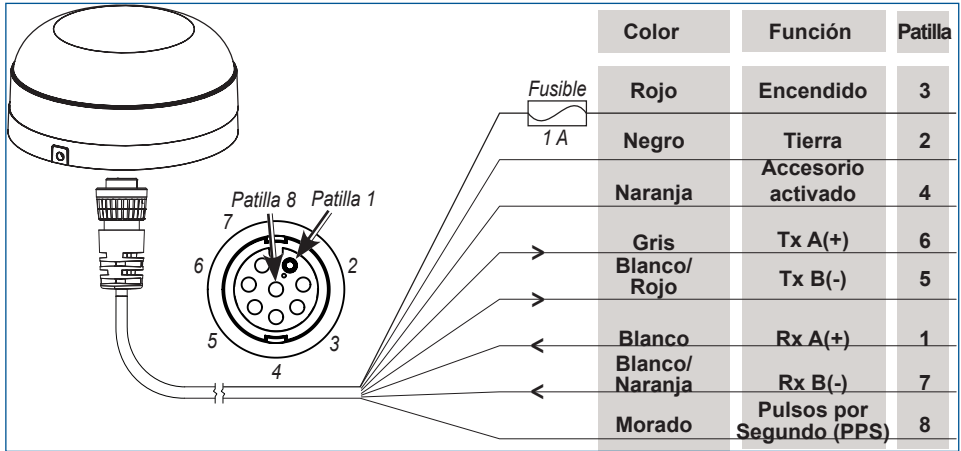


- Coloque la antena GPS 17x en el soporte de montaje bajo cubierta.
- Adhiera el soporte de montaje bajo cubierta a la superficie de montaje.
- Conecte el cable de caída NMEA 2000 a la antena GPS 17x. Dirija el cable lejos de fuentes de interferencias electrónicas y conéctelo a una fuente de alimentación y a un dispositivo compatible con NMEA 0183 (página 28).

Paso 2: conecte la antena GPS 17x a la fuente de alimentación y al dispositivo compatible con NMEA 0183

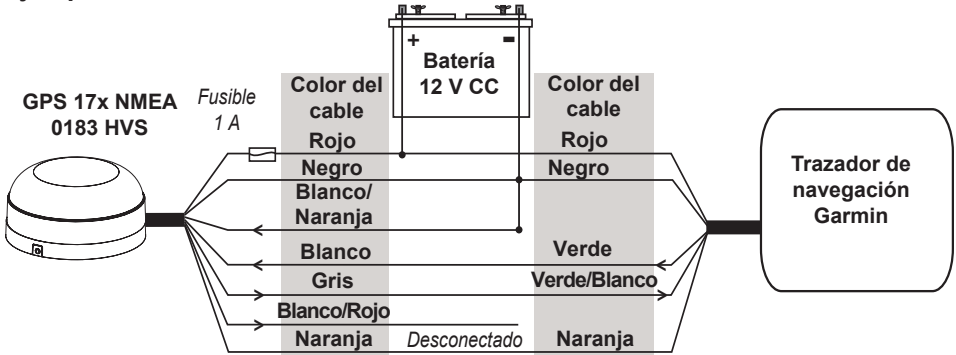
La antena GPS 17x NMEA 0183 HVS debe estar conectada a la alimentación. Utilice los diagramas para conectar correctamente la antena GPS 17x. En los diagramas, Tx = transmitir y Rx = recibir.

Puede conectar hasta tres dispositivos compatibles con NMEA 0183 para recibir datos de una antena GPS 17x NMEA 0183 HVS.



Cable de datos/alimentación de GPS 17x NMEA 0183 HVS

Ejemplos



GPS 17x NMEA 0183 HVS con conexión a Trazador de navegación Garmin



GPS 17x NMEA 0183 HVS con conexión para comunicaciones de doble sentido

Excepciones:

- Si su dispositivo compatible con NMEA 0183 sólo tiene un cable receptor (Rx), conéctelo al cable gris (Tx/A) de la antena GPS 17x, y deje el cable blanco/rojo (Tx/B) de la antena sin conectar.
- Si su dispositivo compatible con NMEA 0183 sólo tiene un cable transmisor (Tx), conéctelo al cable blanco (Rx/A) de la antena GPS 17x, y conecte el cable blanco/naranja (Rx/B) a tierra.



NOTA: el cable naranja (accesorio activado) se utiliza para conectar la antena GPS 17x a un trazador de navegación Garmin o a otro dispositivo compatible con NMEA 0183 que tenga un cable de señal accesorio definido. Si conecta la antena GPS 17x a un dispositivo que no tenga un cable de señal accesorio, el cable naranja de la GPS 17x deberá conectarse a tierra.



PRECAUCIÓN: si conecta la antena GPS 17x a un dispositivo que no tenga cable de señal accesorio, conecte el cable de alimentación de la GPS 17x al encendido o instale un interruptor en línea. Si no utiliza interruptor, la antena GPS 17x puede agotar la batería de la embarcación.



Paso 3: actualización del trazador de navegación

Para garantizar la compatibilidad con la antena GPS 17x, actualice su trazador de navegación Garmin con la versión más reciente del software. Para obtener más información, visite www.garmin.com.

Especificaciones

Dimensiones

Dimensiones físicas: 3 ¹⁹/₃₂ pulg. (91,6 mm) de diámetro × 1 ¹⁵/₁₆ pulg. (49,5 mm) de alto

Peso: 7,1 oz. (201 g)

Cable de datos/alimentación: 30 pies (9,14 m)

Rango de temperaturas: -22 °F (-30 °C) a 176 °F (80 °C)

Carcasa: aleación de plástico totalmente sellada y de alta resistencia a los impactos, resistente al agua conforme a las normas IEC 529 IPX7

Encendido

Fuente de alimentación: 8–33 V CC irregular

Toma de corriente: 40 mA a 12 V CC

Precisión

GPS: <33 pies (10 metros) 95% típica.

DGPS: 10–16 pies (3–5 m) 95% típica (precisión WAAS/EGNOS.)

Velocidad: 0,05 metros/seg en estado estable

Declaración de conformidad (DoC)

Por la presente, Garmin declara que esta antena GPS 17x cumple con los requisitos esenciales y otras disposiciones relevantes de la Directiva 1999/5/CE.

Para ver la Declaración de conformidad completa, visite el sitio Web de Garmin correspondiente al producto de Garmin específico: www.garmin.com/products/gps17x/. Haga clic en **Manuals** y, a continuación, seleccione el enlace **Declaration of Conformity**.



Acuerdo de licencia de software

AL UTILIZAR LA ANTENA GPS 17x, SE COMPROMETE A RESPETAR LAS CONDICIONES DEL SIGUIENTE ACUERDO DE LICENCIA DE SOFTWARE. LEA ESTE ACUERDO ATENTAMENTE.

Garmin le concede una licencia limitada para utilizar el software incluido en este dispositivo (el “Software”) en formato binario ejecutable durante el uso normal del producto. La titularidad, los derechos de propiedad y los derechos de propiedad intelectual del Software seguirán perteneciendo a Garmin.

Usted reconoce que el Software es propiedad de Garmin y que está protegido por las leyes de propiedad intelectual de los Estados Unidos y tratados internacionales de copyright. También reconoce que la estructura, la organización y el código del Software son secretos comerciales valiosos de Garmin y que el Software en su formato de código fuente es un secreto comercial valioso de Garmin. Por la presente se compromete a no descompilar, desmontar, modificar, invertir el montaje, utilizar técnicas de ingeniería inversa o reducir a un formato legible para las personas el Software o cualquier parte de éste o a crear cualquier producto derivado a partir del Software. Asimismo, se compromete a no exportar ni reexportar el Software a ningún país que contravenga las leyes estadounidenses de control de las exportaciones.

ES



© 2008 Garmin Ltd. o sus subsidiarias

Garmin International, Inc.
1200 East 151st Street, Olathe, Kansas 66062, EE.UU.

Garmin (Europe) Ltd.
Liberty House, Hounslow Business Park, Southampton, Hampshire, SO40 9RB Reino Unido

Garmin Corporation
No. 68, Jangshu 2nd Road, Shijr, Taipei County, Taiwán

www.garmin.com

Número de publicación 190-00885-90 Rev. B



GPS 17x NMEA 0183 HVS installationsvejledning

Den højfølsomme GPS-antenne Garmin GPS 17x NMEA 0183 HVS giver dig positionsoplysninger over NMEA 0183. GPS 17x NMEA 0183 HVS kan sluttes til en Garmin plotter eller en NMEA 0183-kompatibel enhed.

GPS 17x-antennen skal installeres korrekt og i overensstemmelse med nedenstående vejledning. Du skal bruge korrekte bolte, værktøj og monteringsudstyr. Dette er anført under hver sektion. Delene kan fås hos de fleste forhandlere af maritimt udstyr. Bær beskyttelsesbriller, høreværn og støvmaske, når du borer, skærer eller sliber. Når du borer eller skærer, skal du altid kontrollere, hvad der er på den anden side af overfladen.

Hvis du har problemer med at installere enheden, skal du kontakte en professionel installatør eller Garmins produktsupport på tlf. nr. (+1) 913 397 8200 eller (+1) 800 800 1020. Se www.garmin.com/support/ for yderligere oplysninger. I Europa skal du kontakte Garmin (Europe) Ltd. på tlf. nr. (+44) 0870 8501241.

ADVARSEL: Se guiden *Vigtige oplysninger om sikkerhed og produkter* i æsken med produktet for at se produktadvarsler og andre vigtige oplysninger.

Produktregistrering

Hjælp os med at yde bedre support ved at udfylde vores onlineregistrering på www.garmin.com/registration/.

Skriv serienummeret på din GPS 17x på linjen herunder, så du har det, hvis du får brug for det i fremtiden. Nummeret står på et klistermærke på bagsiden af enheden.

Serienummer

Pakkeliste og tilbehør

Før du installerer din enhed, bør du kontrollere, at nedenstående dele er med i pakken. Hvis der mangler noget, skal du straks kontakte din Garmin-forhandler.

Standardpakke

- GPS 17x-antenne
- Planmonteringsbeslag
- Beslag til stagemontering
- Beslag til skjult montering
- Monteringsudstyr (skruer og selvklæbende puder)
- Strøm-/datakabel
- Installationsvejledning

Nødvendigt værktøj

- Bor
- Borehoved - forboringer til planmontering (se tabellen)
- Borehoved - 3/4" (19 mm) kabelhul til stagemontering
- Hulsav, 1" (25 mm)- kabelhul til planmontering
- Skruetrækker - skruer til planmontering
- Kørner og hammer (til markering af forboringshuller ved planmontering)
- Forsænkningshoved (ved montering på fiberglas)
- Marineforsegler (til visse monteringsløsninger)

Materiale	Materialetykkelse (")	Materialetykkelse (mm)	Hulstørrelse (")	Hulstørrelse (mm)	Hulstørrelse (Bornummer)
Plade af aluminiumlegering	fra 1/32 til 5/64	fra 0,76 til 2,03	0,128	3,25	30
	fra 3/32 til 3/8	fra 2,28 til 9,52	0,147	3,73	26
Fiberglas – alle tykkelser			0,140	3,56	28
Kraftigt plastik – alle tykkelser			0,125	3,17	1/8
Krydsfiner (harpiksimprægneret) – Installation ved fagmand anbefales			0,144	3,66	27

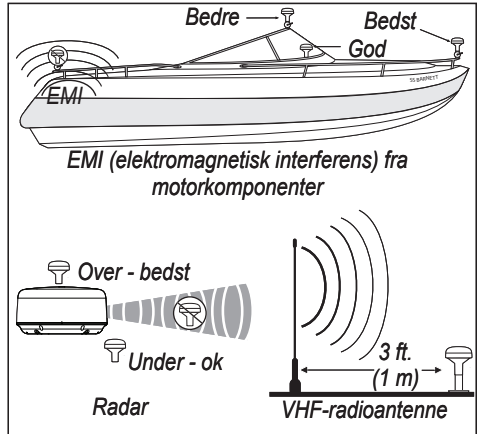
Tabel over forboringshuller

Trin 1: Monter GPS 17x-antennen

GPS 17x-antennen kan planmonteres ved at fastgøre den til en 1" OD-standardmarineholder med gevindstige (14 gevind pr. tomme – medfølger ikke), eller du kan montere antennen under fiberglas.

Vælg en passende placering på din båd til GPS 17x-antennen. Du sikrer den bedste modtagelse ved at montere GPS 17x-antennen et sted, hvor der er klart og frit udsyn til himmelen i alle retninger.

- Undgå at montere GPS 17x-antennen, hvor der er skygge fra bådens overbygning, en radarantenne eller en mast.
- På sejlbåde bør du ikke montere antennen højt oppe i masten. Dermed undgås fejlagtige hastigheds aflæsninger som følge af, at båden krænger voldsomt.
- Jo tættere på vandet GPS 17x-antennen er placeret, jo bedre aflæsninger vil den give.
- **Monter GPS 17x-antennen mindst 3 ft. (1 m) væk fra (helst over) radarstrålers og VHF-radioantenners bane.**
- Fastgør antennen midlertidigt, der hvor du ønsker at montere den, og kontroller, om den fungerer korrekt. Hvis du oplever interferens med andre elektriske apparater, skal du finde en ny placering. Når antennen fungerer korrekt, skal du fastgøre den permanent.



Hensyn ved placering af GPS 17x

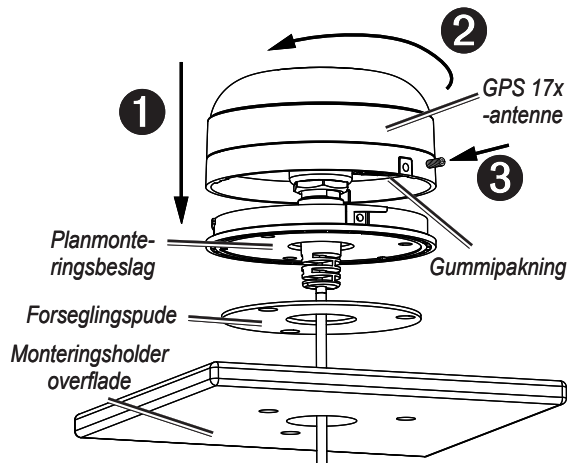
Planmontering af GPS 17x-antennen

1. Brug planmonteringsbeslaget som monteringskabelon.
 - Brug en kørner til at markere placeringen af de tre skruer på overfladen.
 - Brug en blyant til at markere hullet til kablet midt i beslaget.
 - Læg planmonteringsbeslaget væk. Brug ikke planmonteringsbeslaget til at bore igennem.
2. Vælg et borehoved, der passer til monteringsfladen, ud fra borehovedoversigten (side 31), og lav de tre forboringshuller.

BEMÆRK: Hvis du monterer GPS 17x på fiberglas, anbefales det, at du bruger et forsænkingsbor til at udbore en frigangsforsænkning i det øverste lag af gelcoat (men ikke dybere). Det vil medvirke til, at gelcoatlaget ikke revner, når du strammer skruerne.

3. Brug en 1" (25 mm) hulsav til at save kabelhullet i midten.
4. Placer forseglings-skiven i bunden af planmonteringsbeslaget. Sørg for, at skruenhullerne er ud for hinanden.

5. Brug de medfølgende M4-skruer til at fastgøre planmonteringsbeslaget til monteringsfladen.
6. Før strøm-/datakablet gennem 1"-kabelhullet, og slut det til GPS 17x.
7. Sørg for, at den store pakning er på plads nederst på GPS 17x-antennen. Sæt antennen på planmonteringsbeslaget ①, og drej den med uret for at låse den på plads ②.



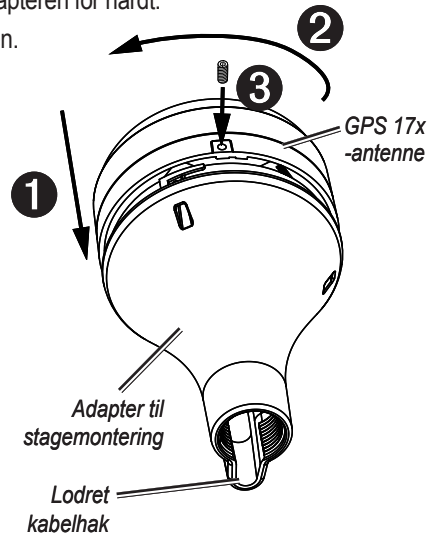
8. Fastgør antennen til monteringsbeslaget med den medfølgende M3 sætskrue ③.
9. Før strøm-/datakablet væk fra kilder til elektronisk interferens, og slut det til strømkilden og en NMEA 0183-kompatibel enhed. (Side 34)

Stagemontering af GPS 17x-antennen

Når adapteren til stagemontering sidder på GPS 17x, kan du montere GPS 17x på en 1" OD-standardmarineholder med gevindstage (14 gevind pr. tomme - medfølger ikke). Strøm-/datakablet kan føres igennem monteringen eller uden på monteringen.

Sådan monterer du GPS 17x med kabelføring uden på monteringen:

1. Før strøm-/datadropkablet igennem adapteren til stagemontering, og placer kablet i det lodrette hak, der løber langs adapterens fod.
2. Sæt adapteren til stagemontering på en standard 1" OD marineholder med gevindstage (14 gevind pr. tomme - medfølger ikke). Stram ikke adapteren for hårdt.
3. Tilslut strøm-/datadropkablet til GPS 17x-antennen.
4. Sæt GPS 17x-antennen på adapteren til stagemontering ①, og drej den med uret for at låse den på plads ②.
5. Fastgør antennen til adapteren med den medfølgende M3 sætskrue ③.
6. (Valgfrit) Når GPS 17x er installeret på stagemonteringen, skal du udfylde det lodrette kabelhak med marineforsegler.
7. Fastgør marineholderen til båden, hvis den ikke allerede er fastgjort.
8. Før kablet væk fra kilder til elektronisk interferens, og slut det til en strømkilde og en NMEA 0183-kompatibel enhed (side 34).



Sådan monterer du GPS 17x med kabelføring igennem stagen:

1. Placer en 1" OD-standardmarineholder med gevindstage (14 gevind pr. tomme - medfølger ikke) på den ønskede placering, og aftegn den omtrentlige midte af stagen.
2. Bor et hul med et $\frac{3}{4}$ " (19 mm) borehoved til at føre kablet igennem.
3. Fastgør marineholderen til båden.
4. Fastgør adapteren til stagemontering på stagen. Stram ikke adapteren for hårdt.
5. Før strøm-/datadropkablet igennem stagen, og slut det til GPS 17x-antennen.
6. Sæt GPS 17x-antennen på adapteren til stagemontering ①, og drej den med uret for at låse den på plads ②.
7. Fastgør antennen til adapteren med den medfølgende M3 sætskrue ③.
8. (Valgfrit) Når GPS 17x er installeret på stagemonteringen, skal du udfylde det lodrette kabelhak med marineforsegler.
9. Før kablet væk fra kilder til elektronisk interferens, og slut det til en strømkilde og en NMEA 0183-kompatibel enhed (side 34).

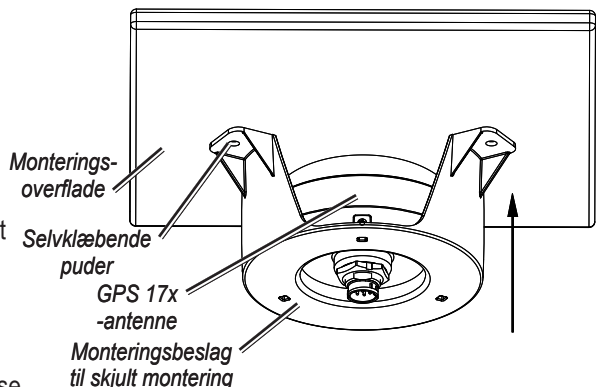
Skjult montering af GPS 17x-antenne

GPS 17x kan monteres under en fiberglasoverflade ved hjælp af de medfølgende selvklæbende puder. GPS 17x kan ikke modtage satellitsignaler gennem metal - du kan kun anvende skjult montering under et fiberglasdække.

1. Beslut, hvor på fiberglasoverfladen GPS 17x skal monteres.
2. Placer de selvklæbende puder på monteringsbeslaget til skjult montering.

Der er huller i monteringsbeslaget til skjult montering, så du kan fastgøre den skjulte montering til monteringsfladen ved hjælp af skruer. Garmin anbefaler ikke, at man anvender skruer til fastgørelse

ved skjult montering, da der er stor sandsynlighed for, at skruerne vil komme ud på den anden side af monteringsfladen. Vær meget forsigtig, hvis du vælger at benytte skruer.

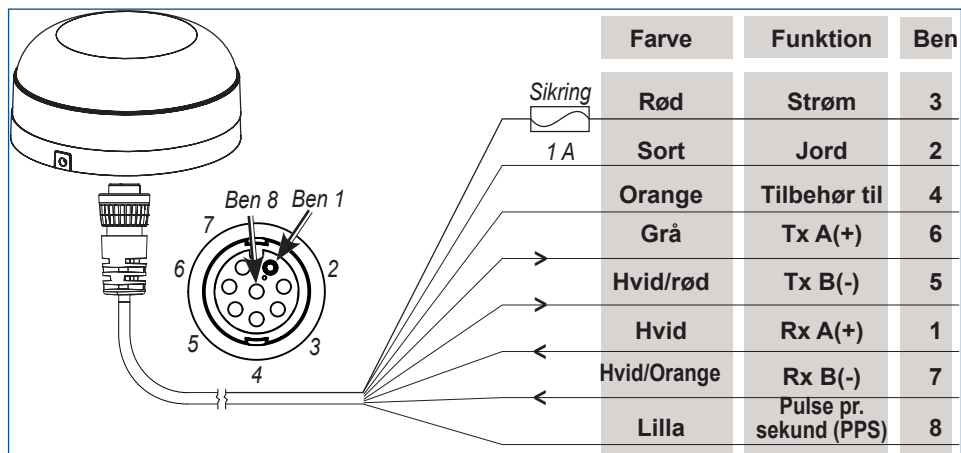


- Placer GPS 17x i monteringsbeslaget til skjult montering.
- Fastkløb monteringsbeslaget til monteringsfladen.
- Tilslut NMEA 2000-dropkablet til GPS 17x. Før kablet væk fra kilder med elektronisk interferens, og slut det til strømkilden og en NMEA 0183-kompatibel enhed (side 34).

Trin 2: Tilslut GPS 17x til en strømkilde og en NMEA 0183-kompatibel enhed

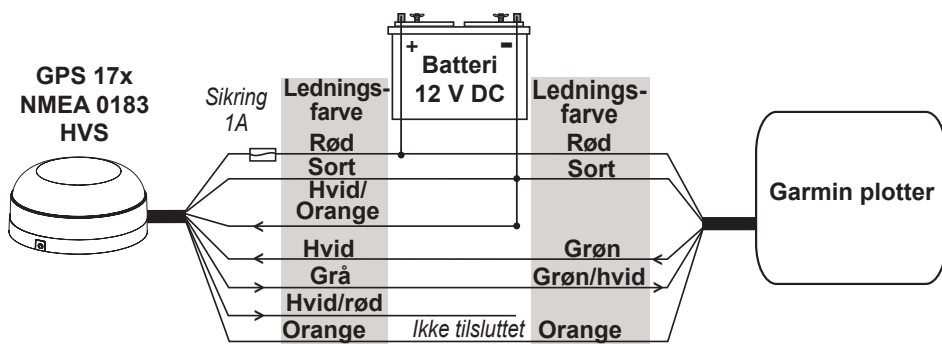
GPS 17x NMEA 0183 HVS skal tilsluttes til en strømkilde. Brug diagrammerne til at sikre korrekt ledningsføring for GPS 17x. I diagrammerne er Tx = transmit (send) og Rx = receive (modtag).

Du kan forbinde indtil tre NMEA 0183-kompatible enheder til at modtage data fra én GPS 17x NMEA 0183 HVS-antenne.

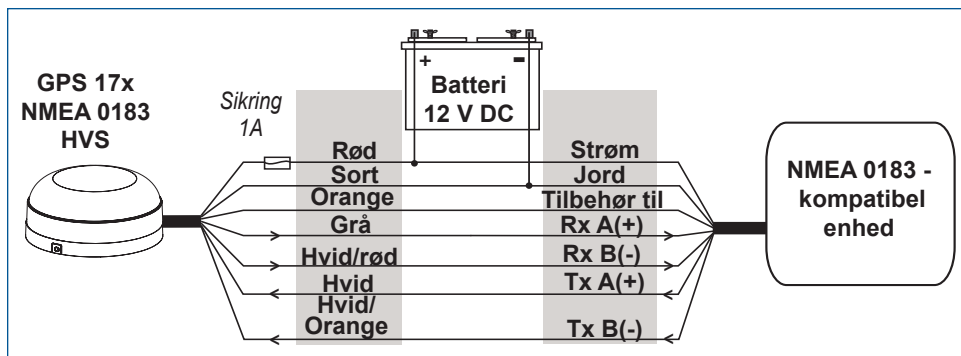


GPS 17x NMEA 0183 HVS strøm-/datakabel

Eksempler



GPS 17x NMEA 0183 HVS forbundet til en Garmin-plotter



GPS 17x NMEA 0183 HVS forbundet til tovejskommunikation

Undtagelser:

- Hvis din NMEA 0183-kompatible enhed kun er udstyret med én modtageledning (Rx), skal den tilsluttes til den grå ledning (Tx/A), der udgår fra GPS 17x-antennen, og den hvide/røde ledning (Tx/B) fra antennen skal ikke forbindes.
- Hvis din NMEA 0183-kompatible enhed kun er udstyret med én sendeledning (Tx), skal den forbindes til den hvide ledning (Rx/A), der udgår fra GPS 17x-antennen, og den hvide/orange ledning (Rx/B) skal jordes.



BEMÆRK: Den orange (tilbehør tilsluttet) ledning bruges, når GPS 17x sluttes til en Garmin-plotter eller andre NMEA 0183-enheder, der har en specifik tilbehørstilslutning. Hvis du forbinder GPS 17x til en enhed, der ikke har en tilbehørstilslutning, skal den orange ledning fra GPS 17x jordes.



ADVARSEL: Hvis du forbinder GPS 17x til en enhed, der ikke har en tilbehørstilslutning, skal GPS 17x's strømkabel forbindes til tændingen, eller der skal installeres en tilpasset afbryder. GPS 17x kan tære på bådens batteri, hvis den ikke kobles til en afbryder.

Trin 3: Opdater din plotter

For at sikre kompatibilitet med GPS 17x-enheden skal du opgradere din Garmin-plotter med den nyeste software. For yderligere oplysninger henvises til www.garmin.com.

Specifikationer

Fysiske

mål: 3 ¹⁹/₃₂" (91,6 mm) diameter × 1 ¹⁵/₁₆" (49,5 mm) højde

Vægt: 7,1 oz. (201 g)

Strøm-/datakabel: 30 ft. (9,14 m)

Temperaturområde: -22°F (-30°C) til 176°F (80°C)

Hus: Fuldt tætnet, robust plastlegering, vandtæt iht. IEC 529 IPX7-standarder

Strøm

Kilde til strømtilførsel: 8–33 V
jævnstrøm ikke justeret

Strømtilførsel: 40 mA ved 12 V jævnstrøm

Nøjagtighed

GPS: <33 ft. (10 m) typisk 95%

DGPS: 10–16 ft. (3–5 m) typisk 95% (WAAS/EGNOS-nøjagtighed).

Hastighed: 0,05 m/sek i stationær tilstand

Overensstemmelseserklæring

Garmin erklærer, at denne GPS 17x overholder de essentielle krav og andre relevante dele af direktivet 1999/5/EC.

Her kan du se hele overensstemmelseserklæringen vedr. dit Garmin-produkt: www.garmin.com/products/gps17x/. Klik på **Manuals**, og vælg derefter linket **Declaration of Conformity**.



Softwarelicensaftale

VED AT BRUGE GPS 17x ACCEPTERER DU AT VÆRE BUNDET AF VILKÅRENE OG BETINGELSERNE I DEN FØLGENDE SOFTWARELICENSAFTALE. LÆS DENNE AFTALE GRUNDIGT.

Garmin giver dig en begrænset licens til at bruge softwaren i denne enhed ("Software") i binær udførbar form ved normal brug af produktet. Titel, ejendomsret og intellektuelle ejendomsrettigheder til softwaren forbliver hos Garmin.

Du bekræfter, at softwaren tilhører Garmin og er beskyttet ifølge amerikansk lov om ophavsret og internationale aftaler om ophavsret. Endvidere bekræfter du, at softwarens struktur, organisering og kode er værdifulde forretningshemmeligheder ejet af Garmin, og at softwaren i kildekodeform er en værdifuld forretningshemmelighed, der forbliver Garmins ejendom. Du accepterer, at softwaren eller nogen del af denne ikke må skilles ad, demonteres, modificeres, ommonteres, omstruktureres eller reduceres til læsbar form, og at du ikke må skabe enheder, der er afledt af eller baseret på denne software. Du accepterer, at du ikke må eksportere eller reeksportere softwaren til noget land i strid med USA's love om eksportregulering.

DA



© 2008 Garmin Ltd. eller dets datterselskaber

Garmin International, Inc.
1200 East 151st Street, Olathe, Kansas 66062, USA

Garmin (Europe) Ltd.
Liberty House, Hounslow Business Park, Southampton, Hampshire, SO40 9RB, UK

Garmin Corporation
No. 68, Jangshu 2nd Road, Shijr, Taipei County, Taiwan

www.garmin.com

Delnummer 190-00885-90 Rev. B



Installeringsinstruksjoner for GPS 17x NMEA 0183 HVS

Garmins GPS 17x NMEA 0183 HVS GPS-antenne med høy følsomhet gir posisjonsinformasjon over NMEA 0183. GPS 17x NMEA 0183 HVS-antennen kan kobles til en Garmin-kartplotter eller en enhet som er i samsvar med NMEA 0183.

GPS 17x-antennen må være riktig installert i henhold til de følgende instruksjonene. Du trenger de riktige festene, verktøyene og brakettene som oppgis i hver del. Disse varene er tilgjengelige hos de fleste forhandlere av maritime produkter. Bruk alltid vernebriller, ørebeskyttelse og støvmaske når du borer, skjærer eller sliper. Du må alltid sjekke hva som er på den motsatte siden av overflaten før du begynner å bore eller skjære.

Hvis du opplever problemer med å installere enheten, kan du be en profesjonell montør om hjelp, eller du kan kontakte Garmins kundestøtte på telefon 913/397.8200 eller 800/800.1020. Du finner mer informasjon på www.garmin.com/support/. I Europa kan du kontakte Garmin (Europe) Ltd. på telefon 44/0870.8501241.

ADVARSEL: Se veiledningen *Viktig sikkerhets- og produktinformasjon* som lå i produktesken, for å lese advarsler angående produktet og annen viktig informasjon.

Produktregistrering

Gjør det enklere for oss å hjelpe deg ved å fylle ut den elektroniske registreringen på www.garmin.com/registration/.

Skriv inn GPS 17x-serienummeret i feltet som vises, for fremtidig bruk. Du finner nummeret på et klistremerke på baksiden av enheten.

Serienummer _____

Pakkeliste og tilbehør

Før du installerer enheten, må du kontrollere at pakken inkluderer følgende deler. Hvis det mangler deler, må du øyeblikkelig ta kontakt med Garmin-forhandleren.

Standardpakke

- GPS 17x-antenne
- Overflatemonteringsbrakett
- Brakett for montering på stang
- Brakett for montering under dekk
- Monteringssett (skruer og klebeputer)
- Strøm-/datakabel
- Installeringsinstruksjoner

Nødvendig verktøy

- Bor
- Borbits – styrehull for overflatemontering (se tabell)
- Borbits – 19 mm kabelhull for montering på stang
- Hullsag, 1" (25 mm) – kabelhull for overflatemontering
- Skrutrekker – skruer for overflatemontering
- Sentreringskjørner og hammer (for å merke styrehull for overflatemontering)
- Forsenket bits (når du monterer på glassfiber)
- Maritim forsegling (for noen monteringsalternativer)

Materiale	Materialtykkelse (in.)	Materialtykkelse (mm)	Hullstørrelse (in.)	Hullstørrelse (mm)	Hullstørrelse (børnummer)
Platemetall med aluminiumslegering	fra $\frac{1}{32}$ til $\frac{5}{64}$	fra 0,76 til 2,03	0,128	3,25	30
	fra $\frac{3}{32}$ til $\frac{3}{8}$	fra 2,28 til 9,52	0,147	3,73	26
Glassfiber – alle tykkelser			0,140	3,56	28
Plast med høy tetthet – alle tykkelser			0,125	3,17	$\frac{1}{8}$
Kryssfinér (harpiksimpregnet) – montering av en kvalifisert installatør anbefales			0,144	3,66	27

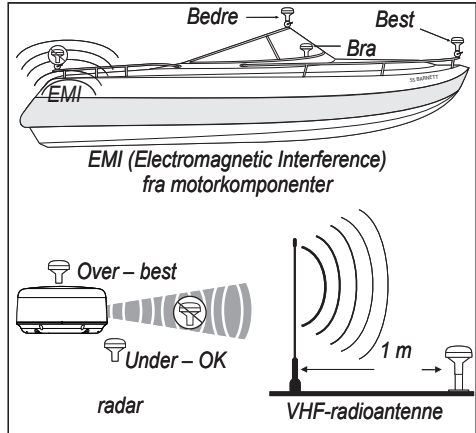
Størrelsestabell for styrehull

Trinn 1: Monter GPS 17x-antennen

Du kan montere GPS 17x-antennen på en overflate, feste den til et standard maritimt gjengangsfeste med en ytre diameter på 1" (14 gjenger per tomme – følger ikke med) eller til og med installere antennen under glassfiber.

Finn en passende plassering for GPS 17x-antennen på båten. Monter GPS 17x-antennen på et sted som har fri og uhindret sikt til himmelen i alle retninger, for å sikre best mulig mottak.

- Ikke monter GPS 17x-antennen på steder der den overskygges av båtenes overbygning, en radomeantenne eller mast.
- På en seilbåt må du unngå å montere GPS 17x-antennen høyt på masten for å unngå unøyaktige hastighetsavlesninger forårsaket av overdreven kringing.
- GPS 17x-antennen leverer mer stabile avlesninger når den er plassert nærmere havnivået.
- **Monter GPS 17x-antennen minst 1 m unna (fortrinnsvis over) banen til en eventuell radarstråle eller en VHF-radioantenne.**
- Fest antennen midlertidig på det stedet du vil montere den, og test om den fungerer riktig. Hvis antennen blir forstyrret av annen elektronikk, kan du prøve en annen plassering. Når du har bekreftet at den fungerer riktig, kan du feste antennen permanent.



Plasseringshensyn for GPS 17x-antennen

NO

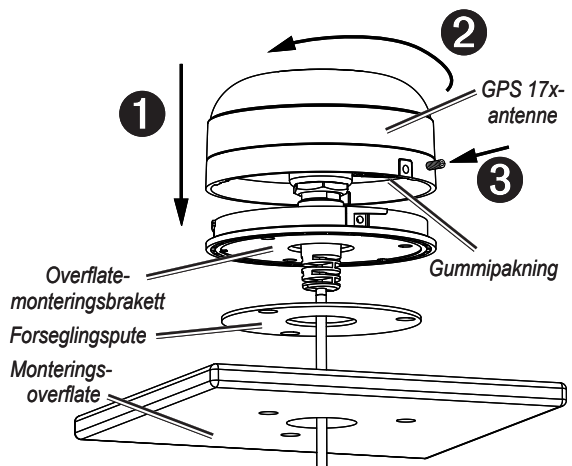
Overflatemontering av GPS 17x-antennen

1. Bruk overflatemonteringsbraketten som mal for monteringen.
 - Bruk sentreringskjøreren til å merke de tre skruer plasseringene på overflaten.
 - Bruk en blyant til å tegne kabelhullet i midten på braketten.
 - Sett overflatemonteringsbraketten til side. Ikke bor gjennom overflatemonteringsbraketten.
2. Bruk tabellen for borbits ([side 37](#)) til å velge riktig borbits for monteringsoverflaten, og bor de tre styrehullene.

MERK: Hvis du monterer GPS 17x-antennen på glassfiber, anbefales det å bruke en forsenket bits til å bore en klaringsforsenkning gjennom det øverste gelcoat-laget (men ikke dypere). Dette gjør det lettere å unngå sprekker i gelcoat-laget når skruene strammes.

3. Bruk en hullsag på 25 mm til å kutte kabelhullet i midten.

4. Plasser forseglingsputen nederst på overflatemonteringsbraketten. Kontroller at skruerhullene passer.
5. Bruk M4-skruene som følger med, til å feste overflatemonteringsbraketten til monteringsoverflaten.
6. Før strøm-/datakabelen gjennom kabelhullet på 25 mm og koble den til GPS 17x-antennen.
7. Påse at den store pakningen er på plass nederst på GPS 17x-antennen, plasser antennen på overflatemonteringsbraketten ❶ og vri den med klokken for å låse den på plass ❷.



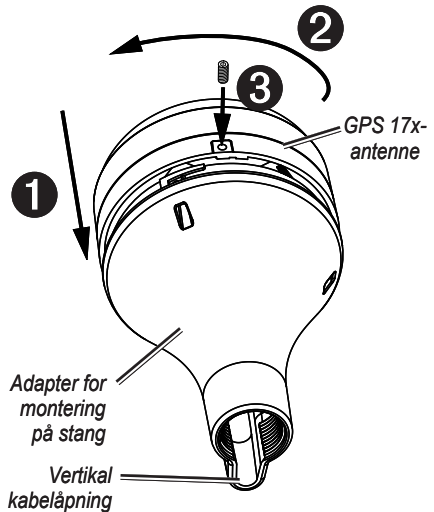
8. Fest antennen til monteringsbraketten med M3-justeringsskruen ❸ som følger med.
9. Før kabelen bort fra kilder som kan føre til elektronisk interferens, og koble den til strøm og en enhet som er i samsvar med NMEA 0183. ([Side 40](#))

Montere GPS 17x-antennen på stang

Når du fester adapteren for montering på stang til GPS 17x-antennen, kan du installere GPS 17x-antennen på et standard maritimt gjengestangsfeste med en ytre diameter på 1" (14 gjenger per tomme – følger ikke med). Du kan føre strøm-/datakabelen gjennom eller utenfor stangen.

Slik monterer du GPS 17x med kabelen utenfor stangen:

1. Før strøm-/datadroppkabelen gjennom adapteren for montering på stang, og plasser kabelen i den vertikale åpningen langs sokkelen på adapteren for montering på stang.
2. Tre adapteren for montering på stang på et standard maritimt gjengestangsfeste med en ytre diameter på 1" (14 gjenger per tomme – følger ikke med). Ikke stram til adapteren for mye.
3. Koble strøm-/datadroppkabelen til GPS 17x-antennen.
4. Plasser GPS 17x-antennen på adapteren for montering på stang **1**, og vri den med klokken for å låse den på plass **2**.
5. Fest antennen til adapteren med M3-justeringsskruen **3** som følger med.
6. (Valgfritt) Når du har installert GPS 17x-antennen på festet til stangen, fyller du det gjenstående mellomrommet ved den vertikale kabelåpningen med maritim forsegling.
7. Fest det maritime festet til båten hvis det ikke allerede er festet.
8. Før kabelen bort fra kilder som kan føre til elektronisk interferens, og koble den til strøm og en enhet som er i samsvar med NMEA 0183 (side 4).



Slik monterer du GPS 17x-antennen med kabelen trukket gjennom stangen:

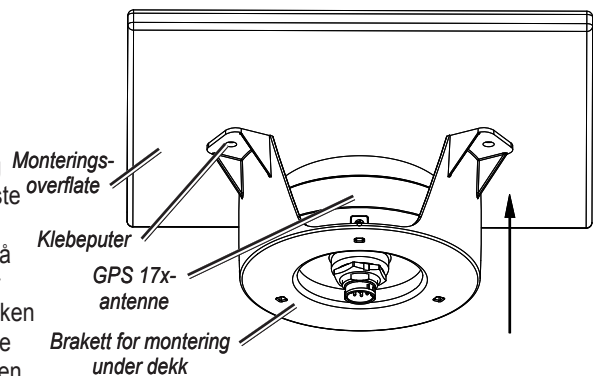
1. Plasser et standardisert maritimt gjengestangsfeste med en ytre diameter på 1" (14 gjenger per tomme – følger ikke med) der du ønsker å feste det, og merk av midten på stangen.
2. Bor et hull med en borbitts på 19 mm slik at kabelen kan føres gjennom.
3. Fest det maritime festet til båten.
4. Tre adapteren for montering på stang på stangen. Ikke stram til adapteren for mye.
5. Før strøm-/datadroppkabelen gjennom stangen, og koble den til GPS 17x-antennen.
6. Plasser GPS 17x-antennen på adapteren for montering på stang **1**, og vri den med klokken for å låse den på plass **2**.
7. Fest antennen til adapteren med M3-justeringsskruen **3** som følger med.
8. (Valgfritt) Når du har installert GPS 17x-antennen på festet til stangen, fyller du den vertikale kabelåpningen med maritim forsegling.
9. Før kabelen bort fra kilder som kan føre til elektronisk interferens, og koble den til strøm og en enhet som er i samsvar med NMEA 0183 (side 40).

Montere GPS 17x-antennen under dekk

GPS 17x-antennen kan monteres under en glassfiberoverflate ved hjelp av klebeputene som følger med. GPS 17x-antennen kan ikke innhente satellittsignaler gjennom metall – du kan kun montere under dekk hvis overflaten er av glassfiber.

1. Finn ut hvor på glassfiberoverflaten du vil montere GPS 17x-antennen.
2. Plasser klebeputene på braketten for montering under dekk.

Det er hull i braketten for montering under dekk som kan brukes til å feste braketten til monteringsoverflaten med skruer. Garmin anbefaler ikke å feste braketten for montering under dekk til overflaten med skruer. Årsaken er at skruene sannsynligvis vil stikke ut fra toppen på monteringsoverflaten. Hvis du velger å bruke skruer, må du være svært forsiktig.

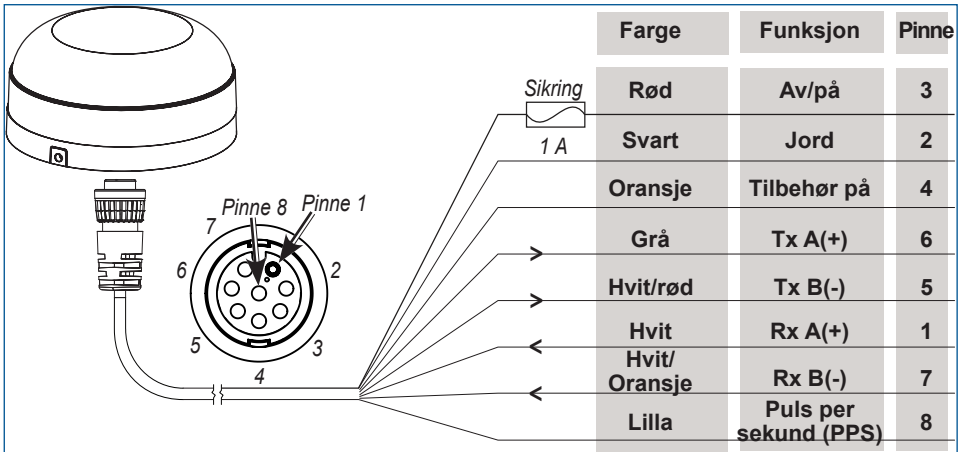


3. Plasser GPS 17x-antennen i braketten for montering under dekk.
4. Kleb braketten for montering under dekk fast til monteringsoverflaten.
5. Koble NMEA 2000-droppkabelen til GPS 17x-antennen. Før kabelen bort fra kilder som kan føre til elektronisk interferens, og koble den til strøm og en enhet som er i samsvar med NMEA 0183 (side 40).

Trinn 2: Koble GPS 17x-antennen til strøm og en enhet som er i samsvar med NMEA 0183

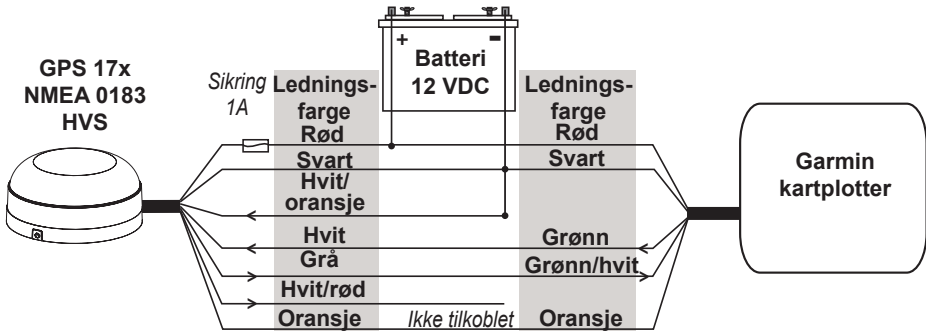
GPS 17x NMEA 0183 HVS-antennen må være tilkoblet strøm. Bruk diagrammene til å koble GPS 17x-antennen riktig. I diagrammene er Tx = send og Rx = motta.

Du kan koble til opptil tre enheter som er i samsvar med NMEA 0183, for å motta data fra en GPS 17x NMEA 0183 HVS-antenne.

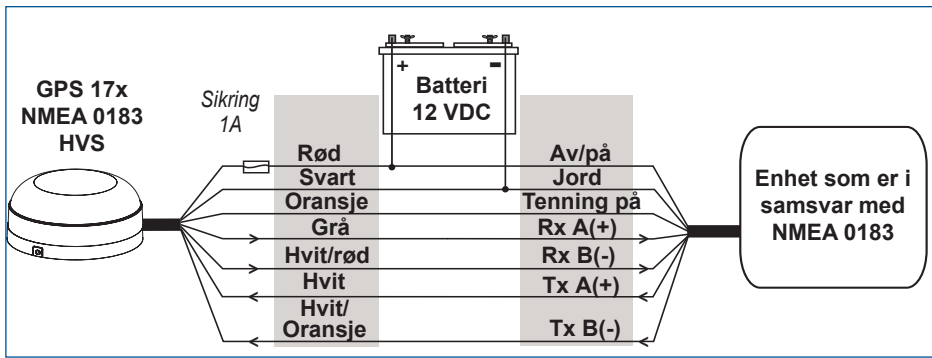


Strøm-/datakabel for GPS 17x NMEA 0183 HVS

Eksempler



GPS 17x NMEA 0183 HVS koblet til en Garmin-kartplotter



GPS 17x NMEA 0183 HVS koblet for toveiskommunikasjon

Unntak:

- Hvis enheten som er i samsvar med NMEA 0183, bare har en ledning for mottak (Rx), må du koble den til den grå ledningen (Tx/A) fra GPS 17x-antennen, og ikke koble til den hvite/røde ledningen (Tx/B) fra antennen.
- Hvis enheten som er i samsvar med NMEA 0183, bare har en ledning for sending (Tx), må du koble den til den hvite ledningen (Rx/A) fra GPS 17x-antennen, og koble den hvite/oransje ledningen (Rx/B) til jord.



MERK: Den oransje (det oransje tilbehøret på) ledningen brukes når GPS 17x-antennen kobles til en Garmin-kartplotter eller en annen NMEA 0183-enhet som har en definert signalledning som tilbehør. Hvis du kobler GPS 17x-antennen til en enhet som ikke har en signalledning som tilbehør, skal den oransje ledningen fra GPS 17x-antennen kobles til jord.



FORSIKTIG: Hvis du kobler GPS 17x-antennen til en enhet som ikke har en signalledning som tilbehør, må du koble GPS 17x-strømledningen til tenningen eller installere en innebygd bryter. GPS 17x-antennen kan tømme batteriet på båten hvis den ikke kobles om.

Trinn 3: Oppdatere kartplotteren

Du er sikret kompatibilitet med GPS 17x-antennen hvis du oppgraderer Garmin-kartplotteren med den nyeste programvaren. Gå til www.garmin.com hvis du vil ha mer informasjon.

Spesifikasjoner

Fysiske

dimensjoner: 91,6 mm diameter ×
49,5 mm høyde

Vekt: 201 g

Strøm-/datakabel: 9,14 m

Temperaturområde: -30 °C til 80 °C

Dekselmateriale: fullstendig tett,
støtsikker plastlegering, vanntett i
henhold til IEC 529 IPX7-standarder

Av/på

Strøminntakskilde: 8–33 VDC uregulert

Inntaksspenning: 40 mA ved 12 VDC

Nøyaktighet

GPS: < 10 m, 95 % sannsynlighet

DGPS: 3–5 m, 95 % sannsynlighet
(WAAS-/EGNOS-nøyaktighet)

Hastighet: 0,05 meter/sek i stabil tilstand

Samsvarserklæring

Garmin erklærer herved at denne GPS 17x-antennen samsvarer med hovedkravene og andre relevante bestemmelser i direktivet 1999/5/EF.

Hvis du vil lese den fullstendige samsvarserklæringen, kan du gå til Garmins webområde for ditt Garmin-produkt: www.garmin.com/products/gps17x/. Klikk på **Manuals (brukerveiledninger)**, og velg deretter **Declaration of Conformity (samsvarserklæring)**.



Lisensavtale for programvare

VED Å BRUKE GPS 17x GODTAR DU AT DU ER FORPLIKTET TIL FØLGENDE VILKÅR OG BETINGELSER I LISENSAVTALEN FOR PROGRAMVAREN. LES DENNE AVTALEN NØYE.

Garmin gir deg en begrenset lisens til bruk av programvaren som følger med denne enheten ("Programvaren"), i en binær kjørbær form ved normal bruk av produktet. Eiendomsrett og immaterielle rettigheter i og til Programvaren forblir hos Garmin.

Du er innforstått med at Programvaren eies av Garmin og er beskyttet i henhold til USAs opphavsretslover og internasjonale avtaler om opphavsrett. Du er videre innforstått med at strukturen, organiseringen og kodingen i Programvaren er verdifulle forretningshemmeligheter tilhørende Garmin, og at Programvaren i kildekodeform forblir en verdifull forretningshemmelighet som tilhører Garmin. Du samtykker i at du ikke skal dekompile, demontere, endre, foreta en omvendt utvikling av eller redusere Programvaren eller deler av den til lesbar form, eller lage avledede produkter basert på Programvaren. Du samtykker i at du ikke skal eksportere eller reeksportere Programvaren til et annet land i strid med USAs eksportlover.

NO



© 2008 Garmin Ltd. eller datterselskapene

Garmin International, Inc.
1200 East 151st Street, Olathe, Kansas 66062, USA

Garmin (Europe) Ltd.
Liberty House, Hounsdown Business Park, Southampton, Hampshire, SO40 9RB, Storbritannia

Garmin Corporation
No. 68, Jangshu 2nd Road, Shijr, Taipei County, Taiwan

www.garmin.com

Delenummer 190-00885-90 Rev. B



Installationsinstruktioner för GPS 17x NMEA 0183 HVS

Garmins högkänsliga GPS-antenn 17x NMEA 0183 HVS ger positionsinformation via NMEA 0183. GPS 17x NMEA 0183 HVS kan anslutas till en Garmin-plotter eller en NMEA 0183-kompatibel enhet.

GPS 17x-antennen måste installeras i enlighet med följande instruktioner. Du behöver de fästen och verktyg som anges i varje avsnitt. De här delarna finns hos de flesta återförsäljare av marina produkter. Använd alltid skyddsglasögon, hörselskydd och andningsskydd när du borrar, skär eller slipar. Kontrollera alltid vad som finns bakom ytan som du ska borra eller skära i.

Om du upplever problem med att installera enheten kontaktar du en professionell installatör och ber om hjälp eller (om du bor i USA) kontaktar du Garmins produktsupport på telefon +1 913 397 8200 eller +1 800 800 1020. Besök www.garmin.com/support/ för mer information. Europa: Kontakta Garmin (Europe) Ltd. på +44 0870 850 12 41.

WARNING: Läs guiden *Viktig säkerhets- och produktinformation* som medföljer i produktförpackningen för viktig information om produkten och säkerhet.

Produktregistrering

Hjälp oss att hjälpa dig på ett bättre sätt genom att fylla i vår online-registrering på www.garmin.com/registration/.

Skriv in serienumret som står på din GPS 17x i det avsedda utrymmet, för framtida referens. Det står på en etikett på enhetens baksida.

Serienummer _____

Packlista och tillbehör

Innan du installerar enheten ska du kontrollera att förpackningen innehåller följande delar. Kontakta genast din Garmin-återförsäljare om det saknas delar.

Standardförpackning

- GPS 17x-antenn
- Ytmonteringsfäste
- Mastmonteringsfäste
- Monteringsfäste under däck
- Monteringsmaterial (skruvar och självhäftande plattor)
- Ström-/datakabel
- Installationsinstruktioner

Verktyg som behövs

- Borrmaskin
- Borrspets - för ytmontering av rikthål (se tabell)
- Borrspets - 3/4 tum (19 mm), för kabelhål på mastfäste
- Hålsåg, 1 tum - för ytmontering av kabelhål
- Skruvmejsel - för ytmontering av skruvar
- Körnare och hammare (används för att markera rikthål vid ytmontering)
- Försänkare (vid montering på glasfiber)
- Marint tätningsmedel (för vissa monteringsalternativ)

Material	Materialtjocklek (tum)	Materialtjocklek (mm)	Hålstorlek (tum)	Hålstorlek (mm)	Hålstorlek (Borrnummer)
Aluminum-legerad plåt	från 1/32 till 5/64	från 0,76 till 2,03	0,128	3,25	30
	från 3/32 till 3/8	från 2,28 till 9,52	0,147	3,73	26
Glasfiber - alla tjocklekar			0,140	3,56	28
Plast med hög täthet - alla tjocklekar			0,125	3,17	1/8
Plywood (hartsimpregnerat) - Professionell installation rekommenderas			0,144	3,66	27

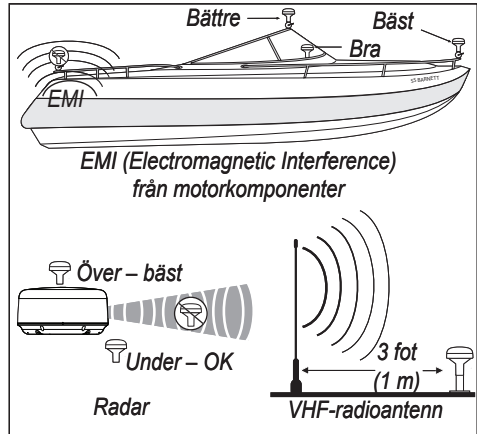
Storlekstabell för rikthål

Steg 1: Montera GPS 17x-antennen

Ytmontera GPS 17x-antennen och koppla den till ett standardmarinfäste, med en utvärdig diameter på en tum (14 gängor per tum, ingår ej). Du kan även installera antennen under glasfiber.

Välj ut en lämplig plats för GPS 17x-antennen på båten. För bästa mottagning bör GPS 17x-antennen monteras på en plats med obehindrad sikt av himlen i alla riktningar.

- Undvik att montera GPS 17x-antennen där den skuggas av båtens yttre struktur, en radome-antenn eller mast.
- På segelbåtar undviker du att montera GPS 17x-antennen högt upp på en mast för att undvika felaktiga hastighetsavläsningar orsakade av kraftiga krängningar.
- GPS 17x-antennen ger mest stabila avläsningar när den sitter nära vattennivån.
- **Montera GPS 17x-antennen minst 3 fot (1 m) bort från (helst över) radarstrålars väg eller en VHF-radioantenn.**
- Sätt fast antennen tillfälligt på önskad monteringsplats och testa att den fungerar som den ska. Om du upplever störningar med annan elektronik kan du försöka med en annan plats. När du har bekräftat att enheten fungerar som den ska monterar du antennen permanent.



Placeringsavvägningar för GPS 17x

Ytmontering av GPS 17x-antennen

1. Använd ytmonteringsfästet som monteringsmall.
 - Märk ut de tre skruvplatserna på ytan med hjälp av körnaren.
 - Leta upp kabelhålet i mitten av fästet med hjälp av en penna.
 - Ställ undan ytmonteringsfästet. Borra inte genom ytmonteringsfästet.
2. Välj en passande borrarspets för monteringsytan med hjälp av borrarspetstabellen (sida 43) och borra de tre rikthålen.

OBS! Om du monterar GPS 17x på glasfiber bör du använda en försänkare för att borra en försänkning genom det övre gelcoat-lagret (men inte djupare). På så sätt undviker du sprickor i gelcoat-lagret när skruvarna dras åt.

3. Använd en hålsåg på 1 tum (25 mm) för att klippa kabelhålet i mitten.

4. Placera tätningsplattan längst ned på ytmonteringsfästet. Passa in skruvhålen.

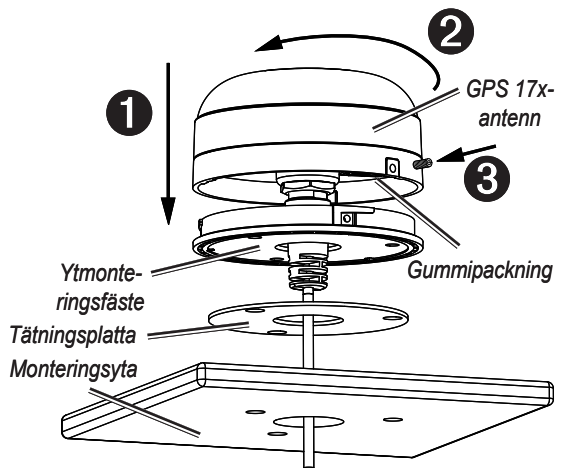
5. Med hjälp av de medföljande M4-skruvorna ansluter du ytmonteringsfästet på monteringsytan.

6. Led ström-/datakabeln genom 1-tumskabelhålet (25 mm) och anslut den till GPS 17x.

7. Se till att den stora packningen är på plats längst ned på GPS 17x-antennen. Placera antennen på ytmonteringsfästet ① och lås fast den genom att dra den medsols ②.

8. Sätt fast antennen på monteringsfästet med den medföljande M3-inställda skruven ③.

9. Led ström-/datakabeln bort från källor till elektroniska störningar. Anslut den till en strömkälla och en NMEA 0183-kompatibel enhet. (Sida 46)

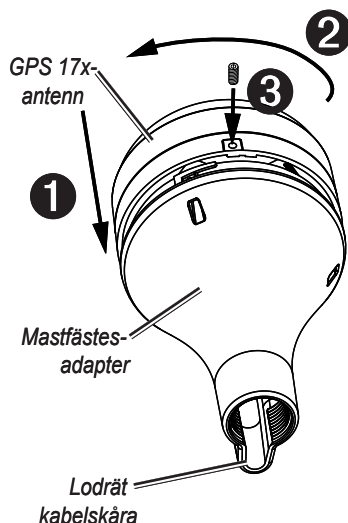


Montera GPS 17x-antennen på en mast

När du har kopplat mastfästesadaptern till GPS 17x kan du installera GPS 17x med ett standardmarinfäste med en utvändig diameter på en tum (14 gånger per tum, ingår ej). Du kan leda ström-/datakabeln genom masten eller på utsidan av masten.

Så här monterar du GPS 17 med kabeln ledd på mastens utsida:

1. Led ström-/datadroppkabeln genom mastfästesadaptern och placera kabeln i det lodräta spåret tillsammans med basen på mastfästesadaptern.
2. Trä mastfästesadaptern på ett standardmarinfäste med en utvändig diameter på en tum (14 gånger per tum, ingår ej). Dra inte åt adaptern för hårt.
3. Anslut ström-/datadroppkabeln till GPS 17x-antennen.
4. Placera GPS 17x-antennen på mastfästesadaptern ① och lås fast den genom att vrida den medsols ②.
5. Sätt fast antennen på adaptern med den medföljande M3-inställda skruven ③.
6. (Valfritt) När GPS 17 är monterad på mastfästet fyller du kvarvarande utrymme vid det lodräta kabelspåret med ett marint tätningsmedel.
7. Fäst marinfästet på båten om det inte redan är gjort.
8. Led kabeln bort från källor till elektroniska störningar och anslut den till en strömkälla och en NMEA 0183-kompatibel enhet (sida 46).



Så här monterar du GPS 17 med kabeln ledd genom masten:

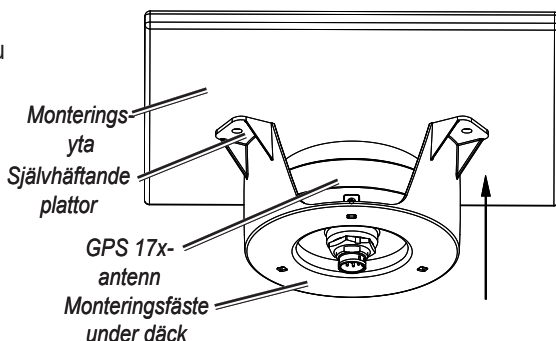
1. Placera ett standardmarinfäste med en utvändig diameter på en tum (14 gånger per tum, ingår ej) på önskad plats och märk ut mittpunkten för masten.
2. Borra ett hål med en borrarps på $\frac{3}{4}$ tum (19 mm) så att kabeln kan passera igenom.
3. Sätt fast marinfästet på båten.
4. Trä mastfästesadaptern på masten. Dra inte åt adaptern för hårt.
5. Led ström-/datadroppkabeln genom masten och anslut den till GPS 17x-antennen.
6. Placera GPS 17x-antennen på mastfästesadaptern ① och lås fast den genom att vrida den medsols ②.
7. Sätt fast antennen på adaptern med den medföljande M3-inställda skruven ③.
8. (Valfritt) När GPS 17x är monterad på mastfästet fyller du det lodräta kabelspåret med ett marint tätningsmedel.
9. Led kabeln bort från källor till elektroniska störningar och anslut den till en strömkälla och en NMEA 0183-kompatibel enhet (sida 46).

Montering av GPS 17x-antennen under däck

GPS 17x kan monteras under en glasfiberyta med de självhäftande plattor som ingår. GPS 17x kan inte hämta satellitsignaler genom metall, därför kan du bara montera under däck om ytan består av glasfiber.

1. Välj den plats på glasfiberytan där du vill montera GPS 17x.
2. Placera de självhäftande plattorna på monteringsfästet under däck.

Monteringsfästet under däck har hål som kan användas till att säkra fästet under däck till monteringsytan med hjälp av skruvar. Garmin rekommenderar inte att monteringsfästet under däck ansluts till ytan med skruvar på grund av risken för att skruvarna sticker upp ovanför monteringsytan. Om du väljer att använda skruvar bör du vara mycket försiktig.

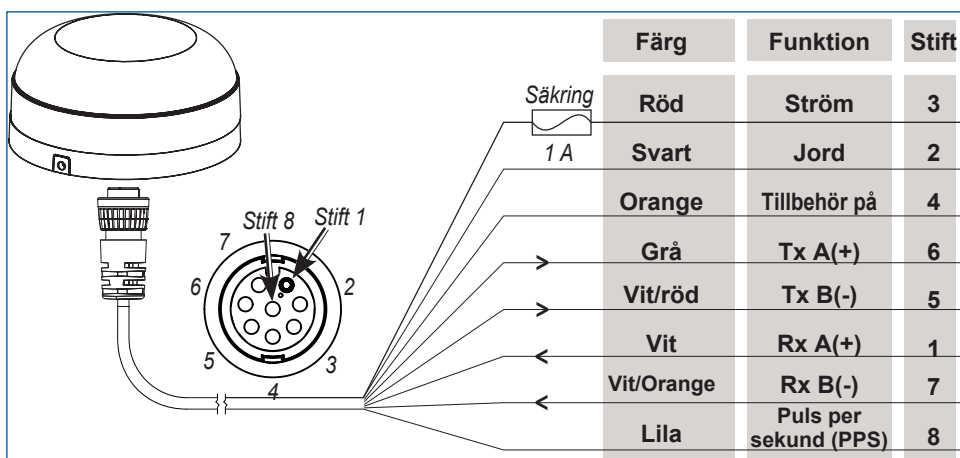


- Placera GPS 17x i monteringsfästet under däck.
- Fäst monteringsfästet under däck på monteringsytan.
- Anslut NMEA 2000-dropkabeln till GPS 17x. Led ström-/datakabeln bort från källor till elektroniska störningar. Anslut den till en strömkälla och en NMEA 0183-kompatibel enhet (sida 46).

Steg 2: Ansluta GPS 17x till en strömkälla och en NMEA 0183-kompatibel enhet

GPS 17x NMEA 0183 HVS måste vara ansluten till en strömkälla. Ta diagrammen till hjälp när du kabelansluter GPS 17x. I diagrammen betyder Tx överför och Rx betyder ta emot.

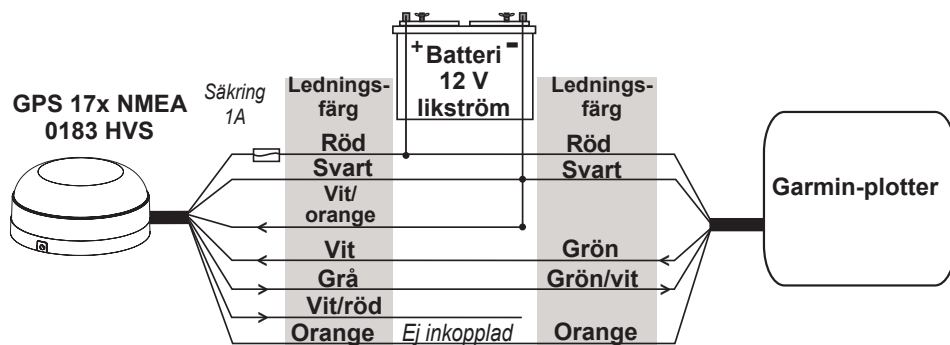
Du kan ansluta upp till tre NMEA 0183kompatibla enheter som kan ta emot data från en GPS 17x NMEA 0183 HVS-antenn.



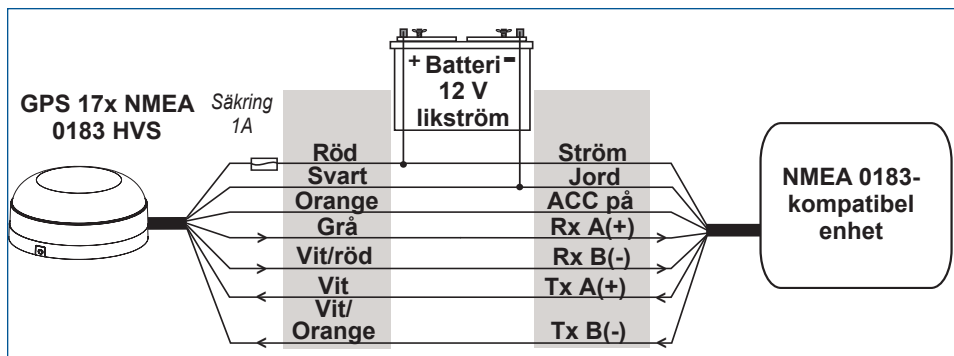
Ström-/datakabel för GPS 17x NMEA 0183 HVS

SV

Exempel



GPS 17x NMEA 0183 HVS ansluten till en Garmin-plotter



GPS 17x NMEA 0183 HVS Ansluten för tvåvägskommunikation

Undantag:

- Om din NMEA 0183-kompatibla enhet endast har en mottagarssladd (Rx) kan du ansluta den till den gråa sladden (Tx/A) från GPS 17x-antennen och låta bli att ansluta den vita/röda sladden (Tx/B) från antennen.
- Om din NMEA 0183-kompatibla enhet endast har en sändningssladd (Tx) ansluter du den till den vita sladden (Rx/A) från GPS 17x-antennen och ansluter den vita/orangefärgade sladden (Rx/B) till jord.



OBS! Den orangefärgade (tillbehör på) kabeln används för anslutning mellan GPS 17x och en Garmin-plotter eller annan NMEA 0183-enhet med definierad extra signalkabel. Om du kabelansluter GPS 17x till en enhet som inte har en extra signalkabel bör den orangefärgade sladden från GPS 17x vara jordad.



WARNING: Om du ansluter GPS 17x till en enhet som inte har en extra signalkabel kan du ansluta strömsladden för GPS 17x till tändningen eller installera en kabelmonterad switch. GPS 17x kan ladda ur båt batteriet om det inte switchas.

Steg 3: Uppdatera plottern

Om du vill kontrollera kompatibiliteten med GPS 17x uppdaterar du Garmin-plottern med den senaste programvaran. Mer information finns på www.garmin.com.

Specifikationer

Fysiska

mått: 3 ¹⁹/₃₂ tum (91,6 mm) diameter
× 1 ¹⁵/₁₆ tum (49,5 mm) hög

Vikt: 7,1 oz. (201 g)

Ström-/datakabel: 30 fot (9,14 m)

Temperaturintervall: -22°F (-30°C) till
176°F (80°C)

Höljets material: Helt tätad, stöttålig
plastlegering, vattentät
enligt IEC 529 IPX7-
normer

Ström

Strömförbrukning: 8–33 V likström
oreglerat

Inström: 40 mA vid 12 V
likström

Noggrannhet

GPS: <33 fot (10 m), normalt 95 %

DGPS: 10–16 fot (3–5 m), normalt 95 %
(WAAS/EGNOS-noggrannhet.)

Hastighet: 0,05 meter/sek i stadigt läge

Överensstämmelseförklaring (DoC)

Härmed intygar Garmin att GPS 17x uppfyller de grundläggande kraven och andra tillämpliga föreskrifter i direktiv 1999/5/EG.

Den fullständiga överensstämmelseförklaringen finns på Garmins webbplats för din Garmin-produkt: www.garmin.com/products/gps17x/. Klicka på **Manuals (Handböcker)** och sedan på **Declaration of Conformity (Överensstämmelseförklaring)**.



Programlicensavtal

GENOM ATT ANVÄNDA GPS 17x ACCEPTERAR DU ATT FÖLJA VILLKOREN I FÖLJANDE PROGRAMLICENSAVTAL. DU BÖR LÄSA IGENOM DET HÄR AVTALET NOGRANT.

Garmin ger dig en begränsad licens för användning av den programvara som är inbäddad i enheten ("Programvaran") i binär körbar form för normal drift av produkten. Äganderätten och de intellektuella immateriella rättigheterna i och för Programvaran tillhör Garmin.

Du accepterar att Programvaran tillhör Garmin och är skyddad enligt de copyrightlagar som gäller i USA samt enligt internationella copyrightöverenskommelser. Du bekräftar vidare att strukturen på, organisationen av och koden för Programvaran är värdefulla företagshemligheter som tillhör Garmin och att källkoden för Programvaran är en värdefull affärshemlighet som tillhör Garmin. Du intygar att du inte kommer att dekompilera, demontera, ändra eller bakåtkompilera Programvaran eller någon del av den på eller på något annat sätt göra om Programvaran eller någon del av den till läsbar form eller skapa något arbete som bygger på Programvaran. Du intygar också att du inte kommer att exportera eller återexportera Programvaran till något land i strid med de exportkontrolllagar som gäller i USA.



© 2008 Garmin Ltd. eller dess dotterbolag

Garmin International, Inc.
1200 East 151st Street, Olathe, Kansas 66062, USA

Garmin (Europe) Ltd.
Liberty House, Hounsdown Business Park, Southampton, Hampshire, SO40 9RB, Storbritannien

Garmin Corporation
No. 68, Jangshu 2nd Road, Shijr, Taipei County, Taiwan

www.garmin.com

Artikelnummer 190-00885-90 Rev. B